

Kårlsson®

Headboard & Footboard **Glade**

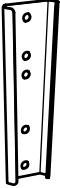


Montage-instructies

Lees deze handleiding zorgvuldig door voordat u begint!
De afbeeldingen dienen enkel ter illustratie en kunnen afwijken van het daadwerkelijke product.

Assembly Instructions

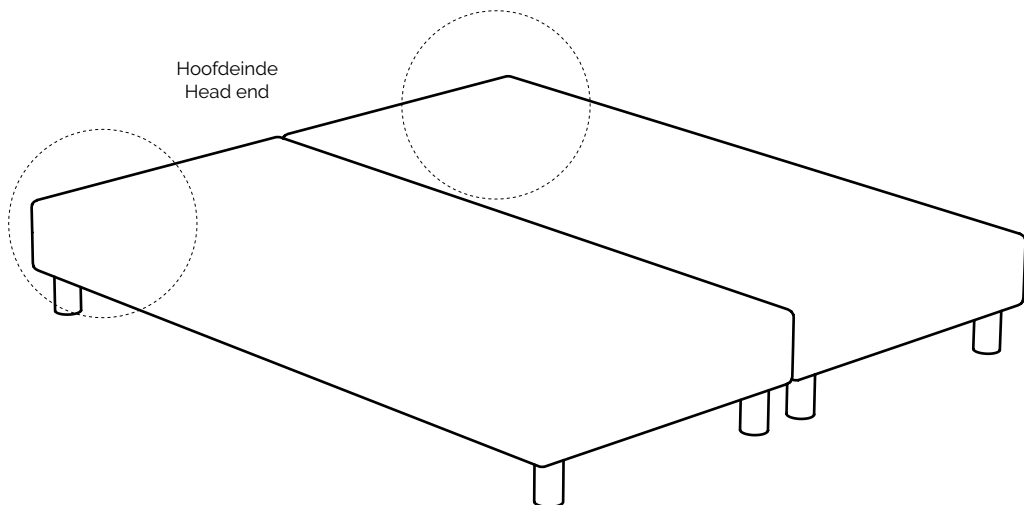
Please review this guide carefully before starting!
The images are for illustration purposes only and may differ from the actual product.

Overzicht van kleine onderdelen / Small parts list

A 2x 	B 4x M6x30mm 	C ¹ 2x spacer 
--------------------------------------------------------------------------------------------------	----------------------------------------------------------------------------------------------------------	----------------------------------------------------------------------------------------------------------------------

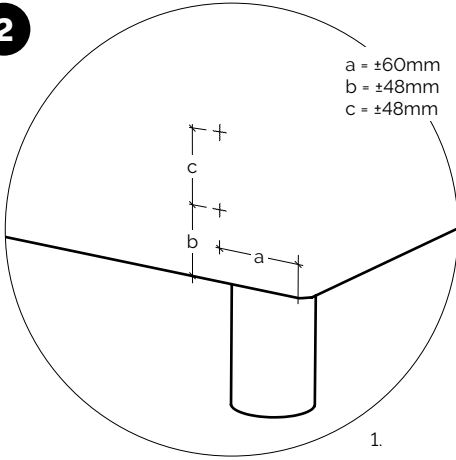
¹Zie colli. verstelbare bedbodem. See package, adjustable bed base.

1

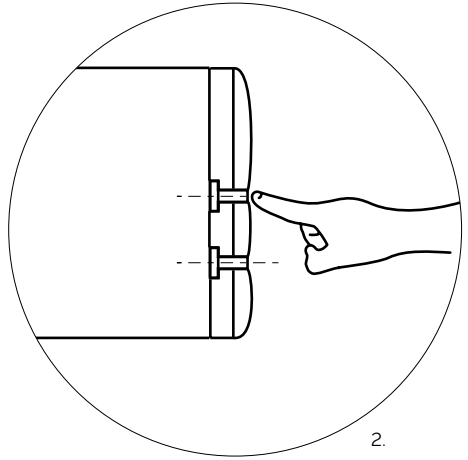


2

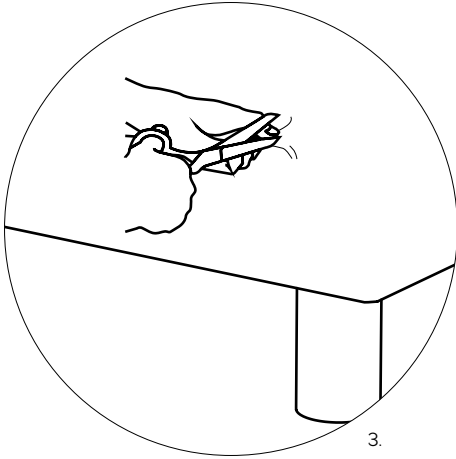
a = ±60mm
b = ±48mm
c = ±48mm



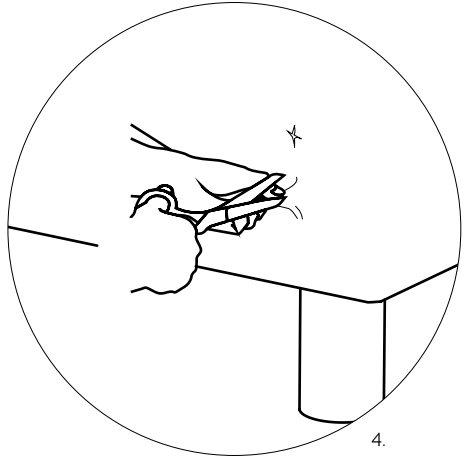
1.



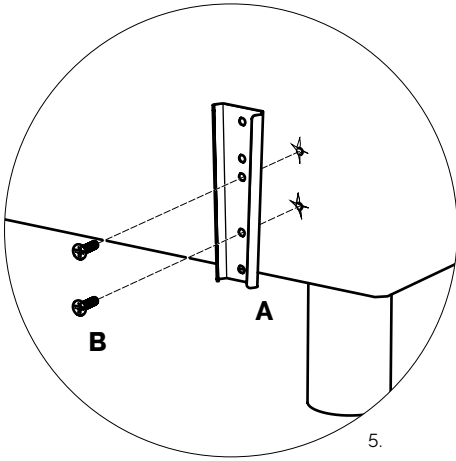
2.



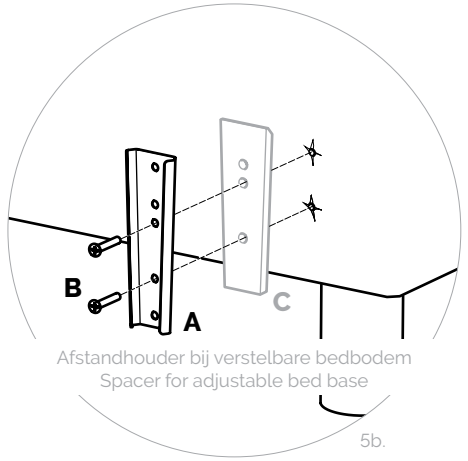
3.



4.



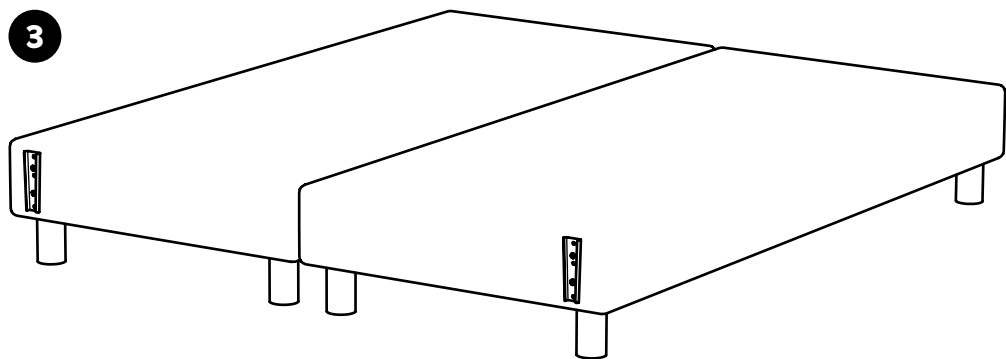
5.



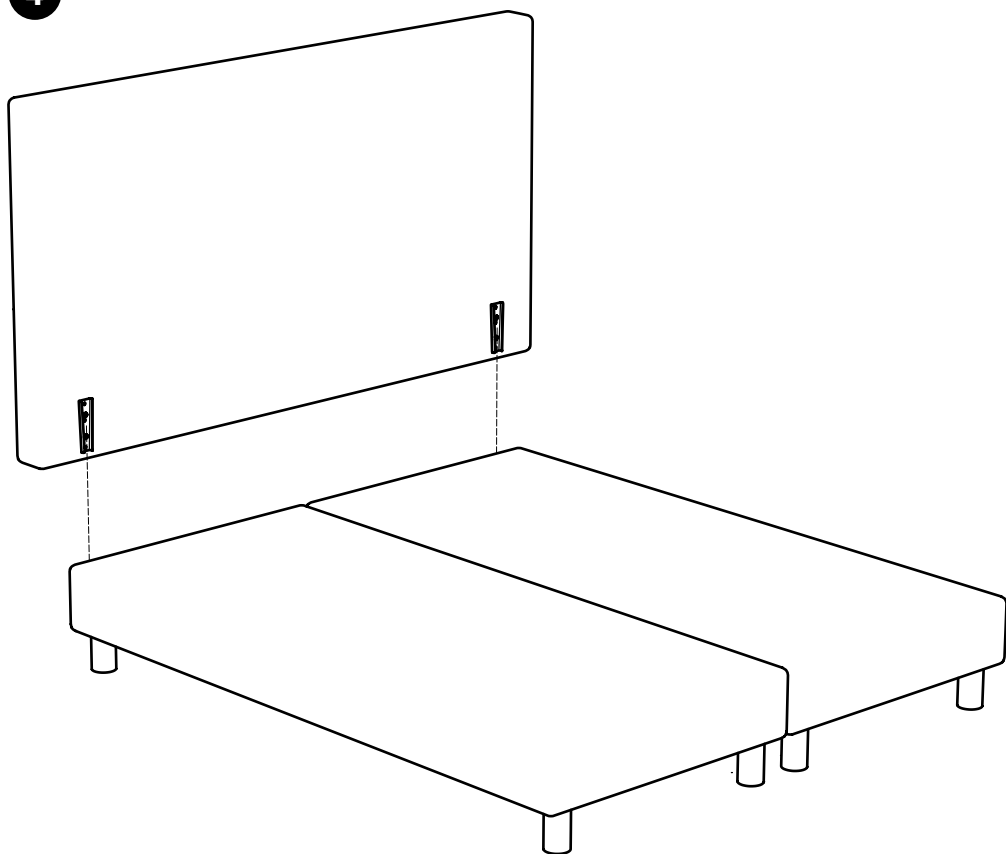
Afstandhouder bij verstelbare bedbodem
Spacer for adjustable bed base

5b.

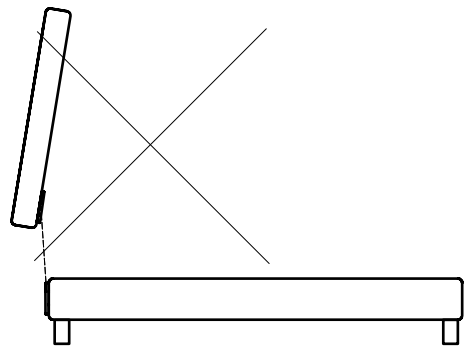
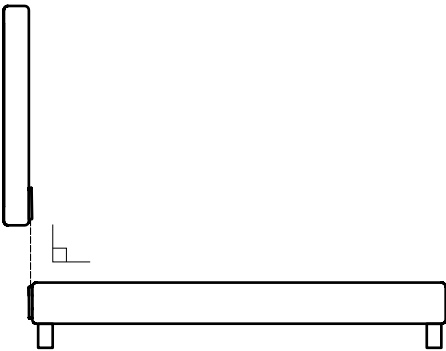
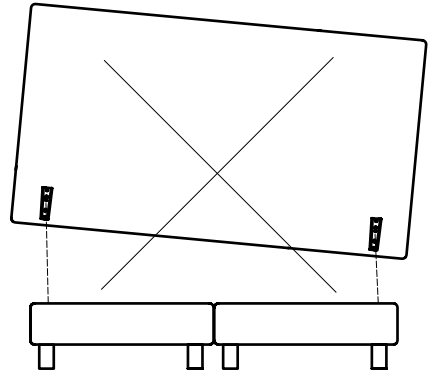
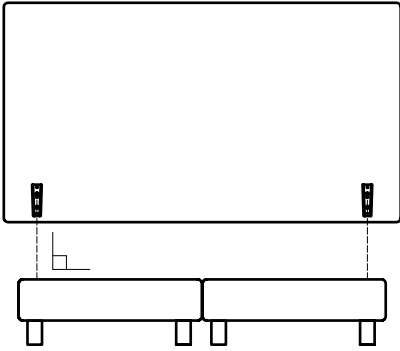
3



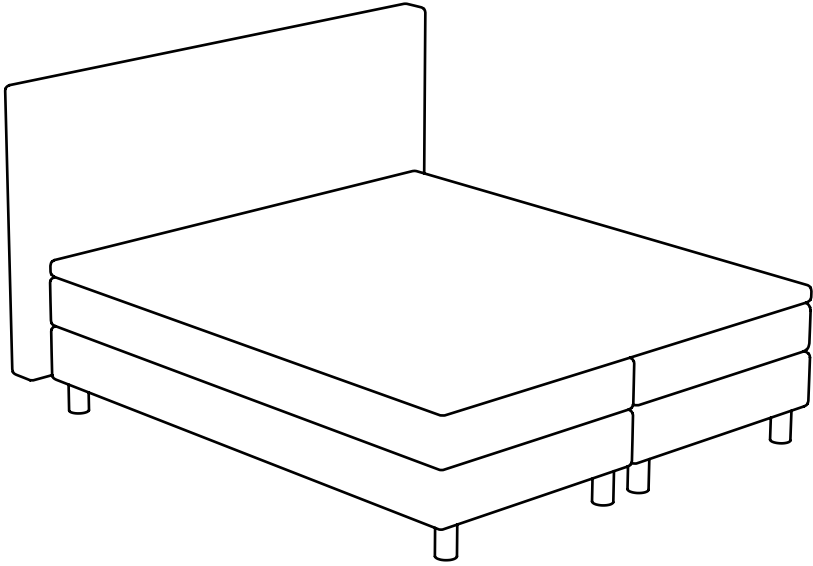
4



5



Herhaal bovenstaande stappen indien u ook een voetbord wilt monteren. (1-5)
Repeat the above steps if you also want to mount a footboard. (1-5)



Karlsson®



v2-261025