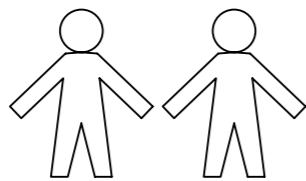
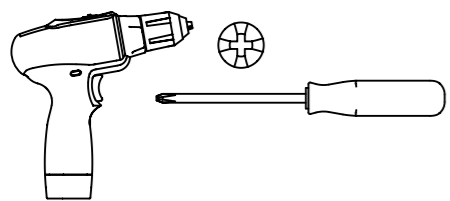


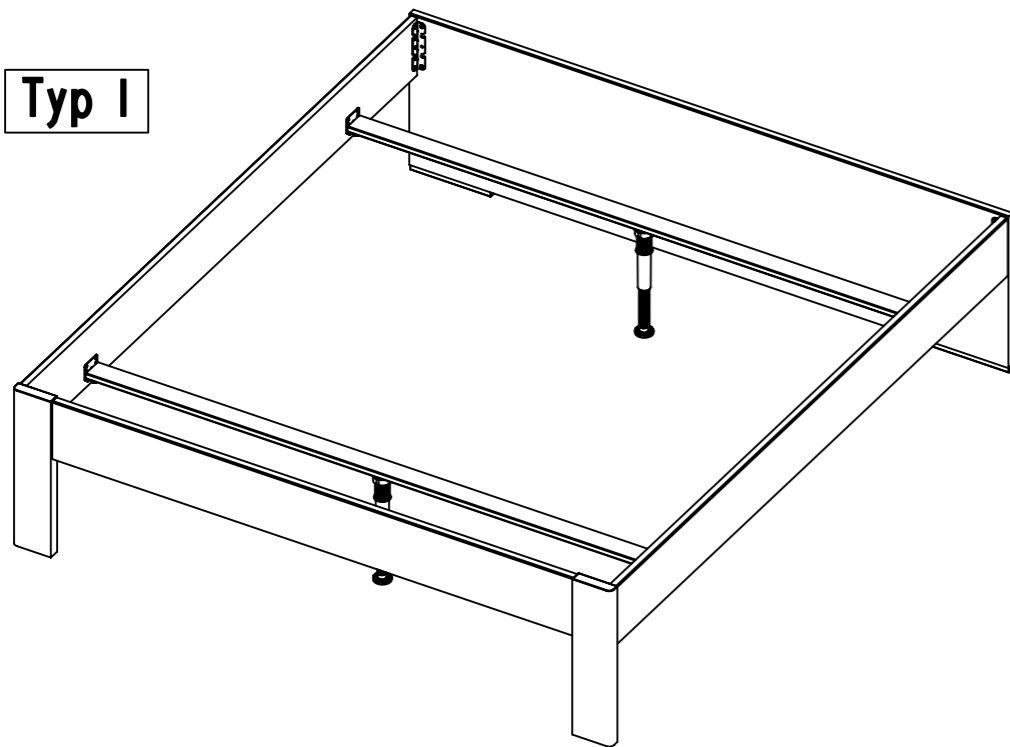
1.

M2061_02

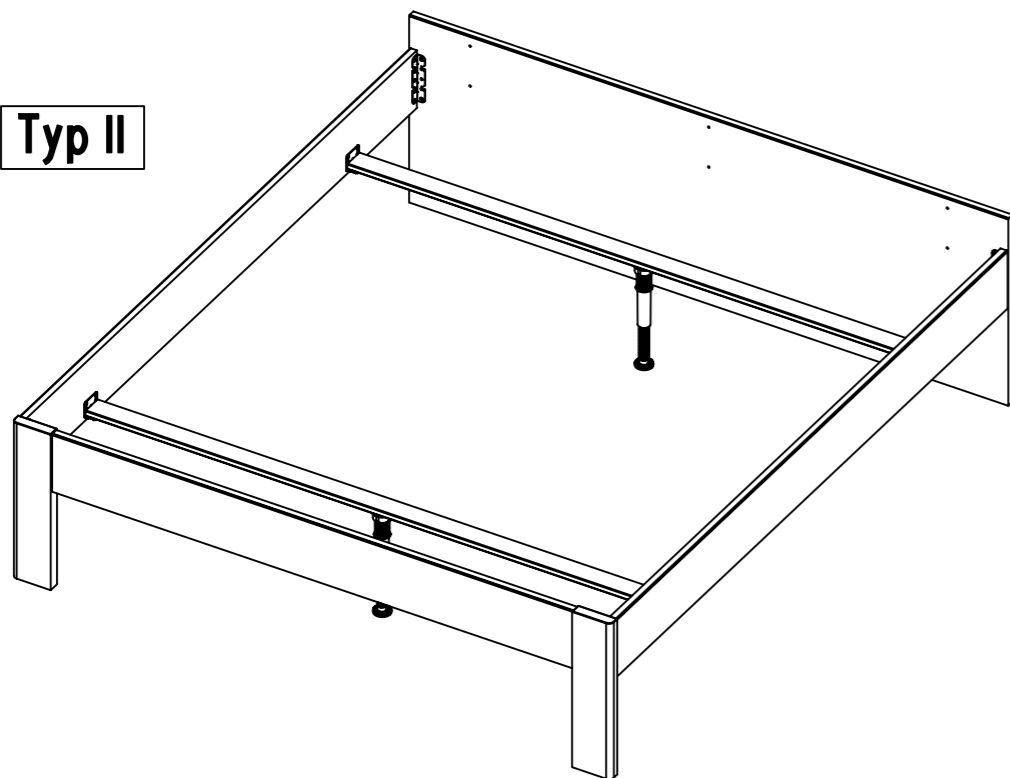
rauch



Typ I

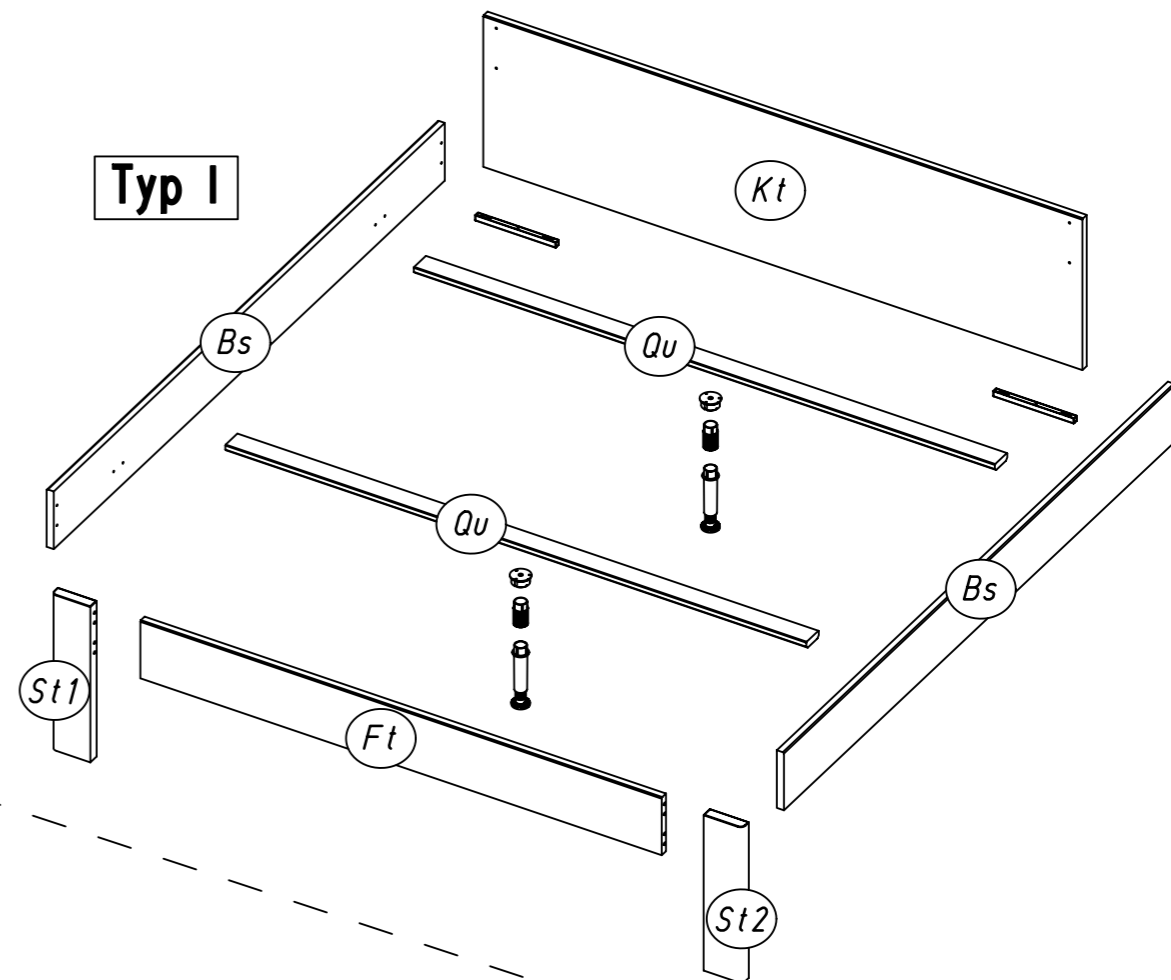


Typ II

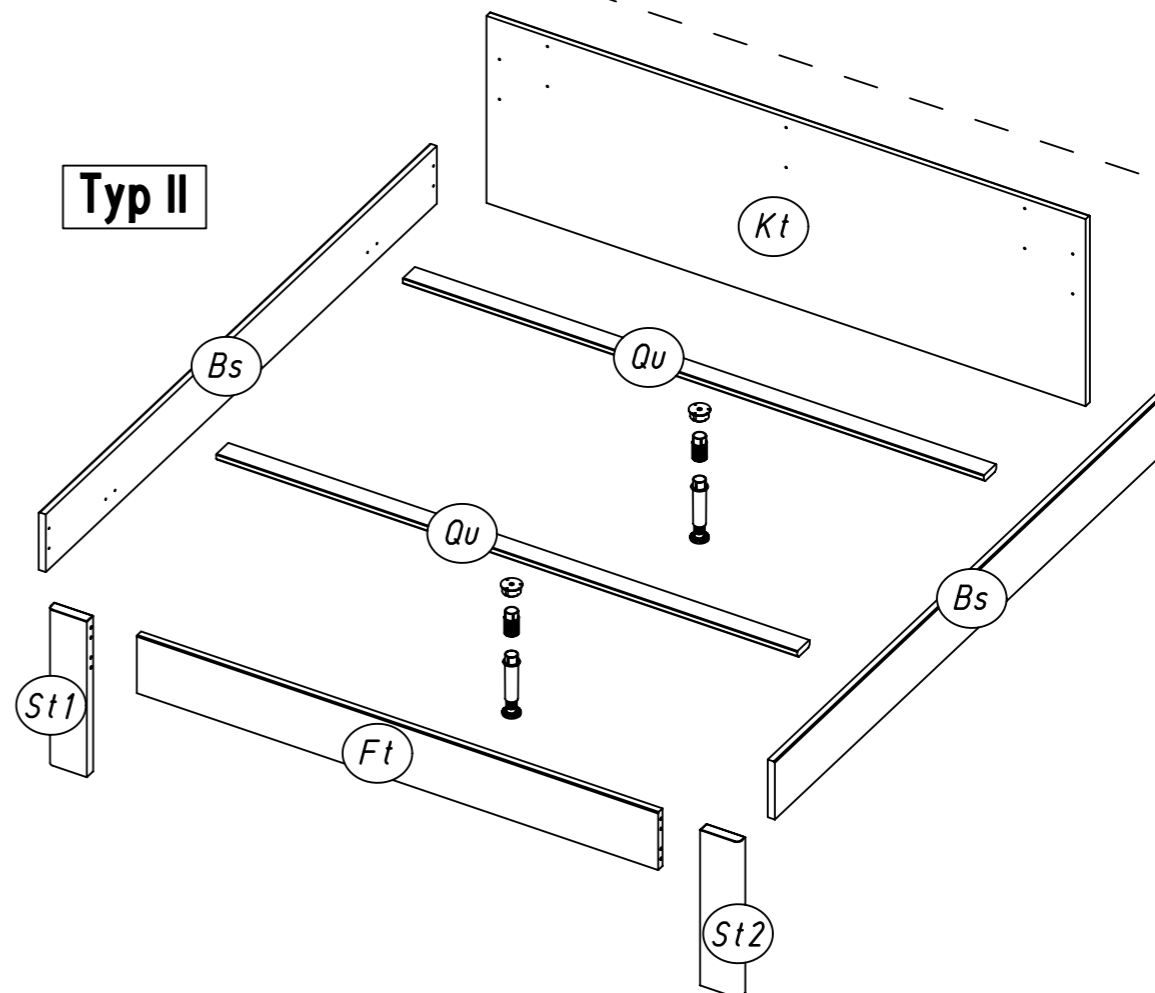


2.

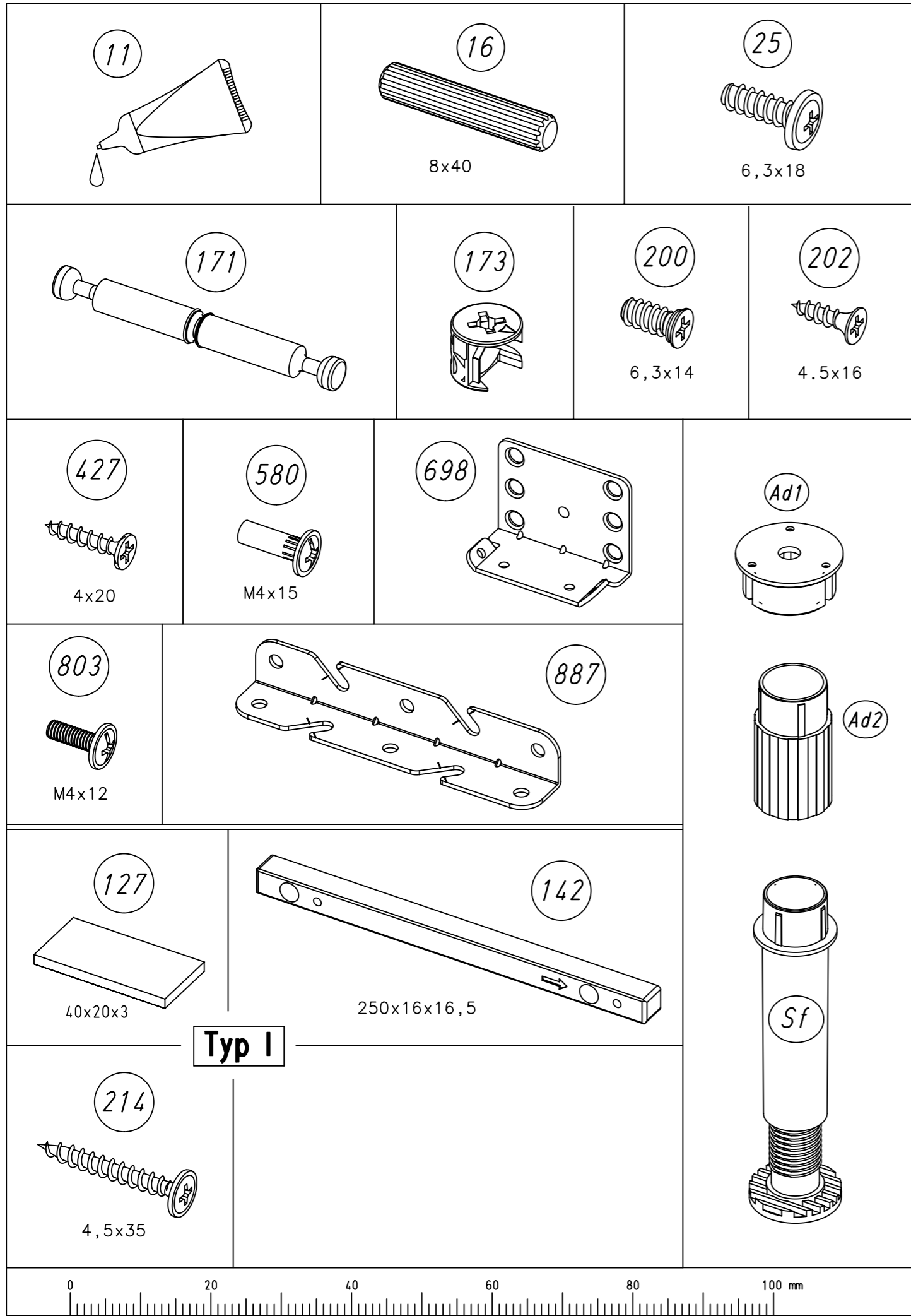
Typ I



Typ II

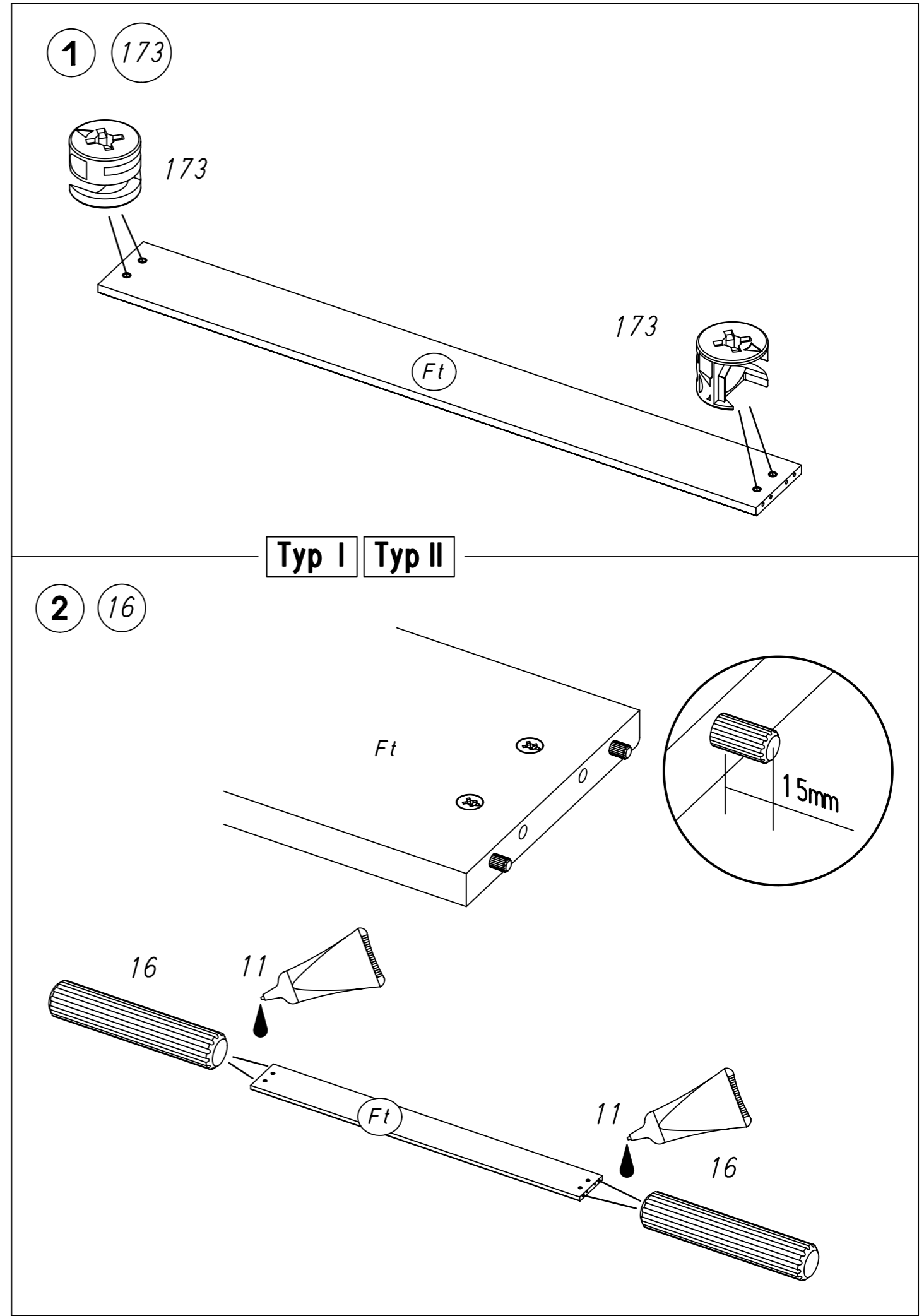


3.

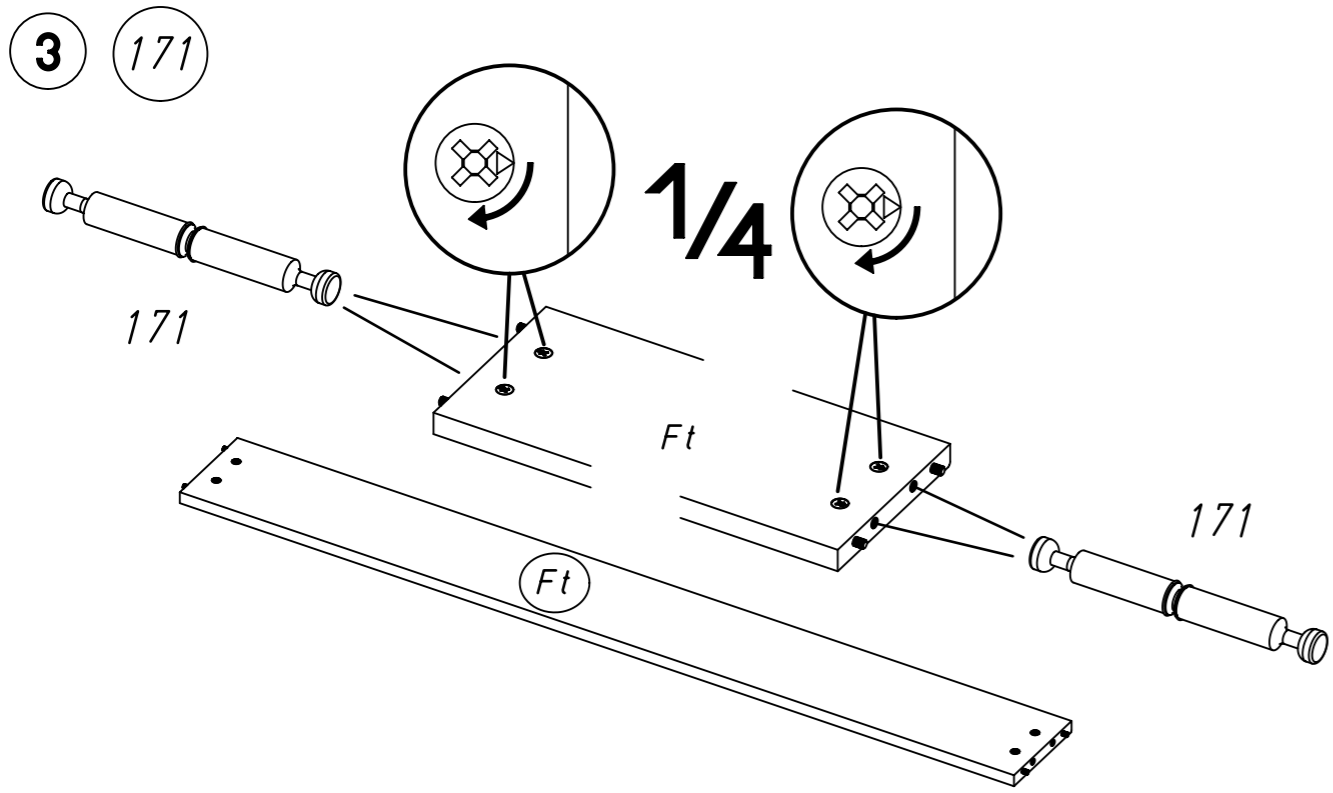


M2061

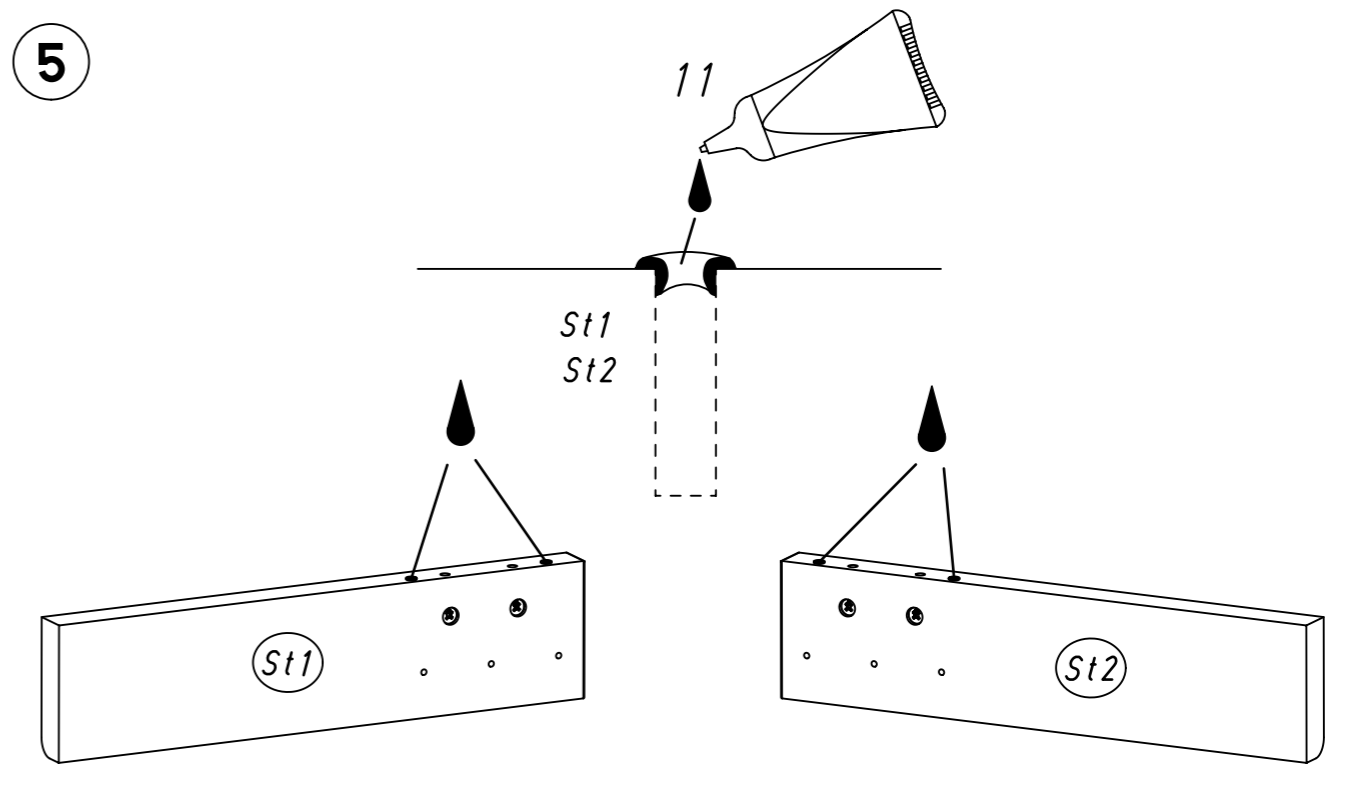
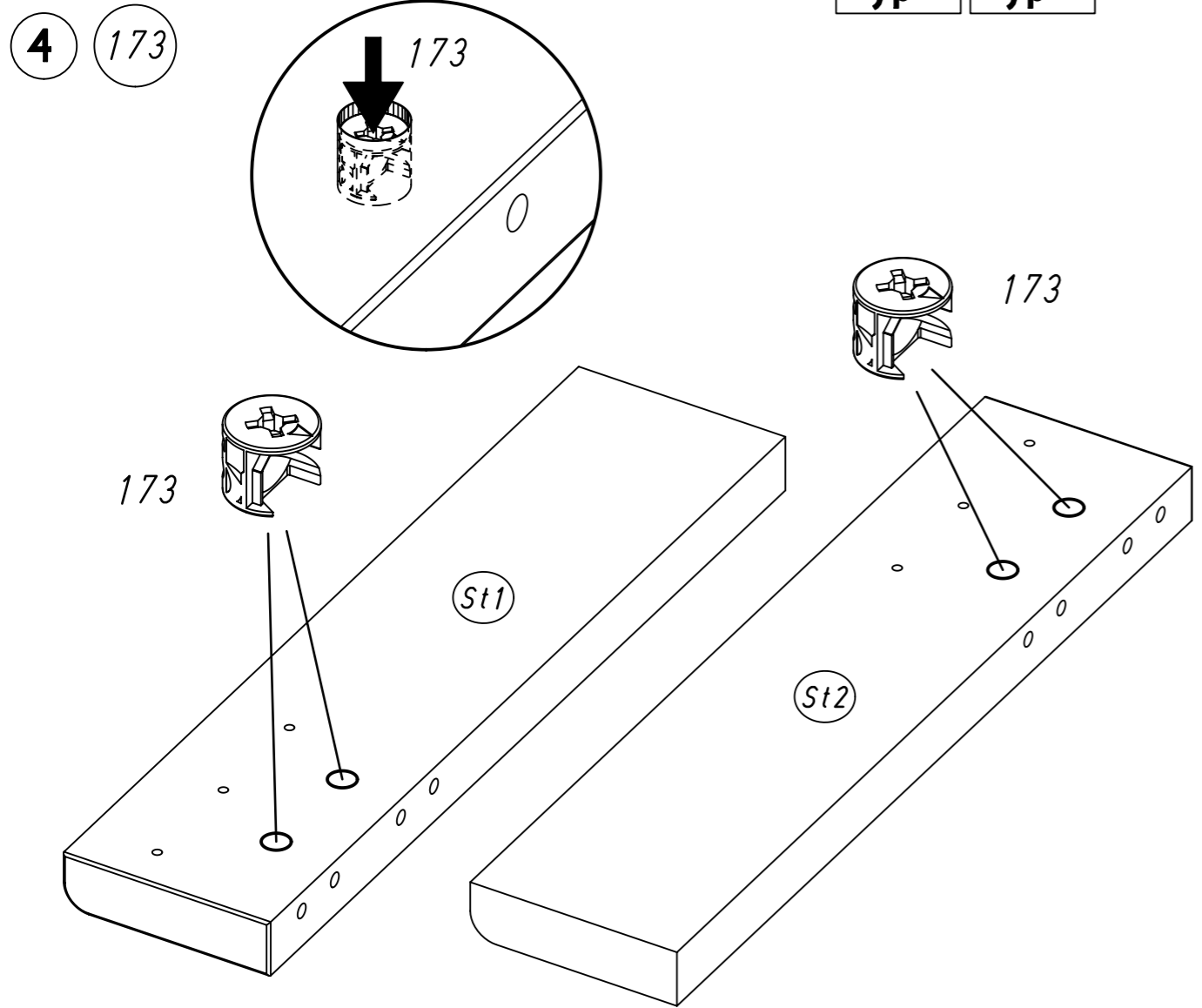
4.



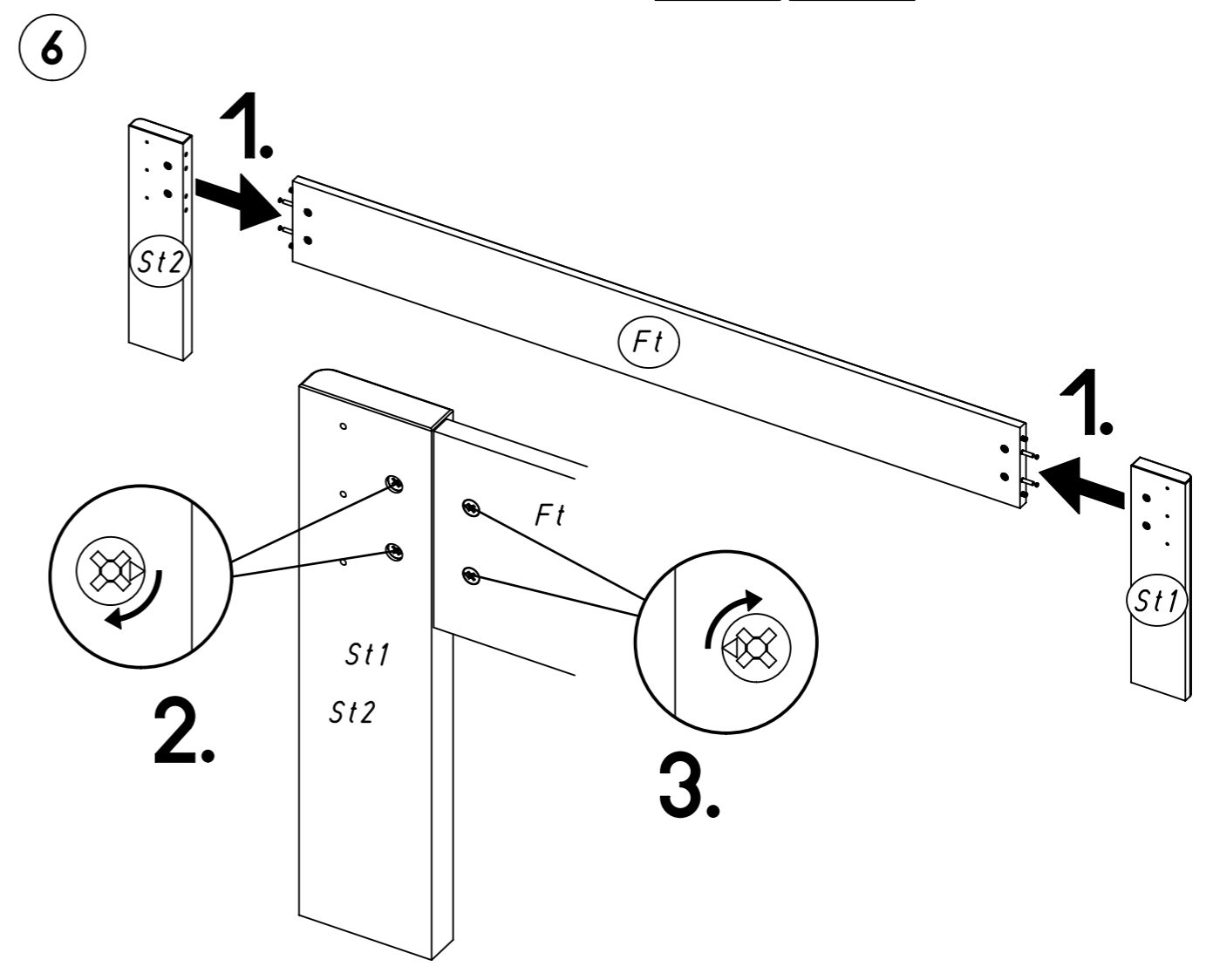
M2061



Typ I Typ II

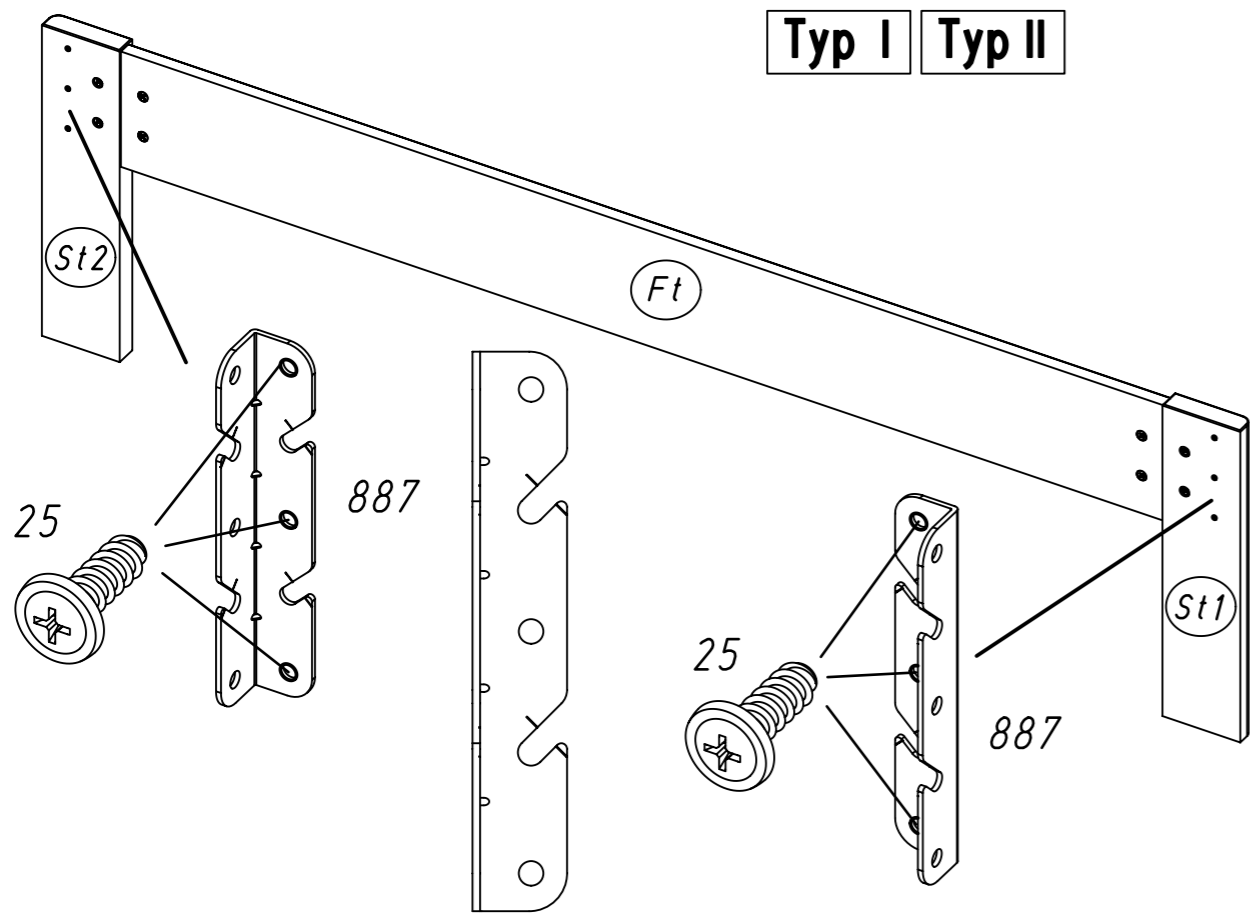


Typ I Typ II



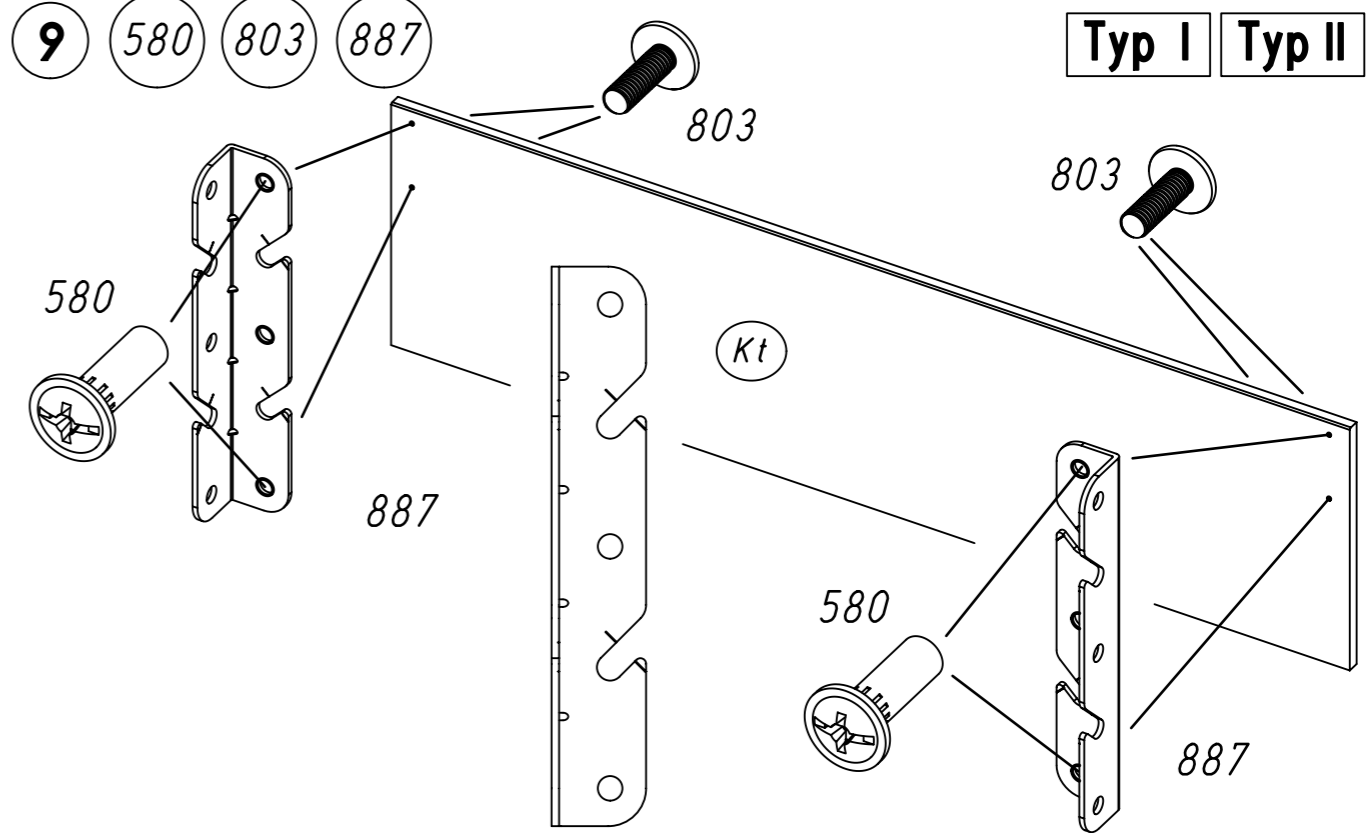
7 25 887

Typ I Typ II



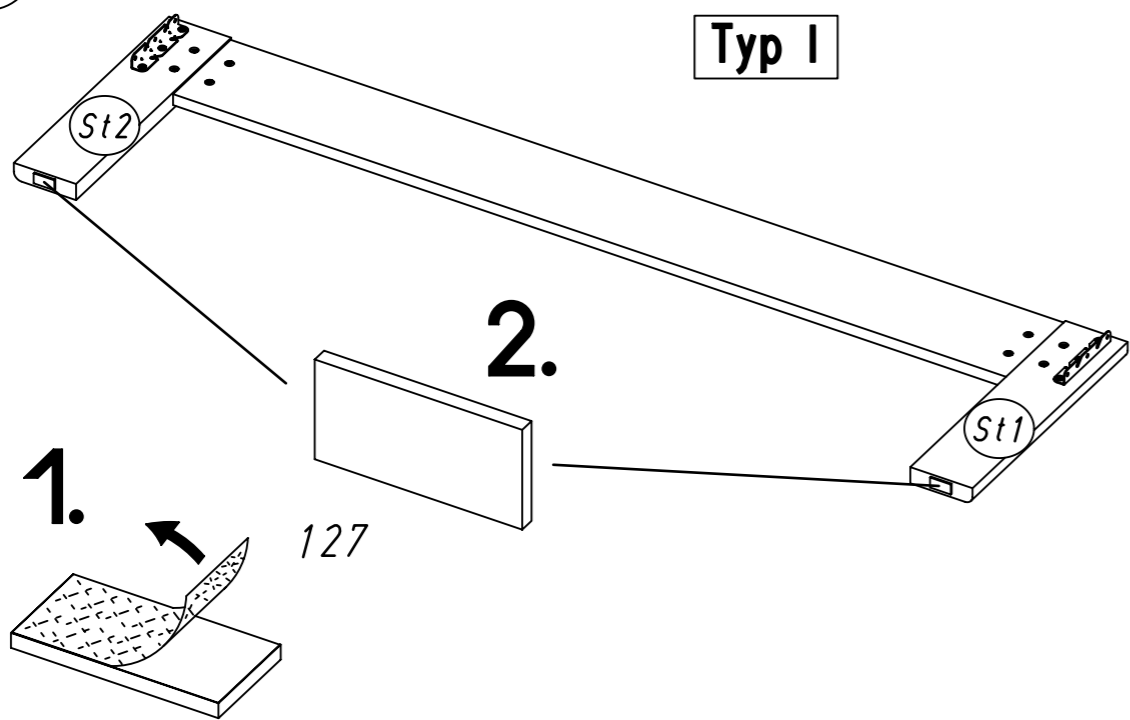
9 580 803 887

Typ I Typ II



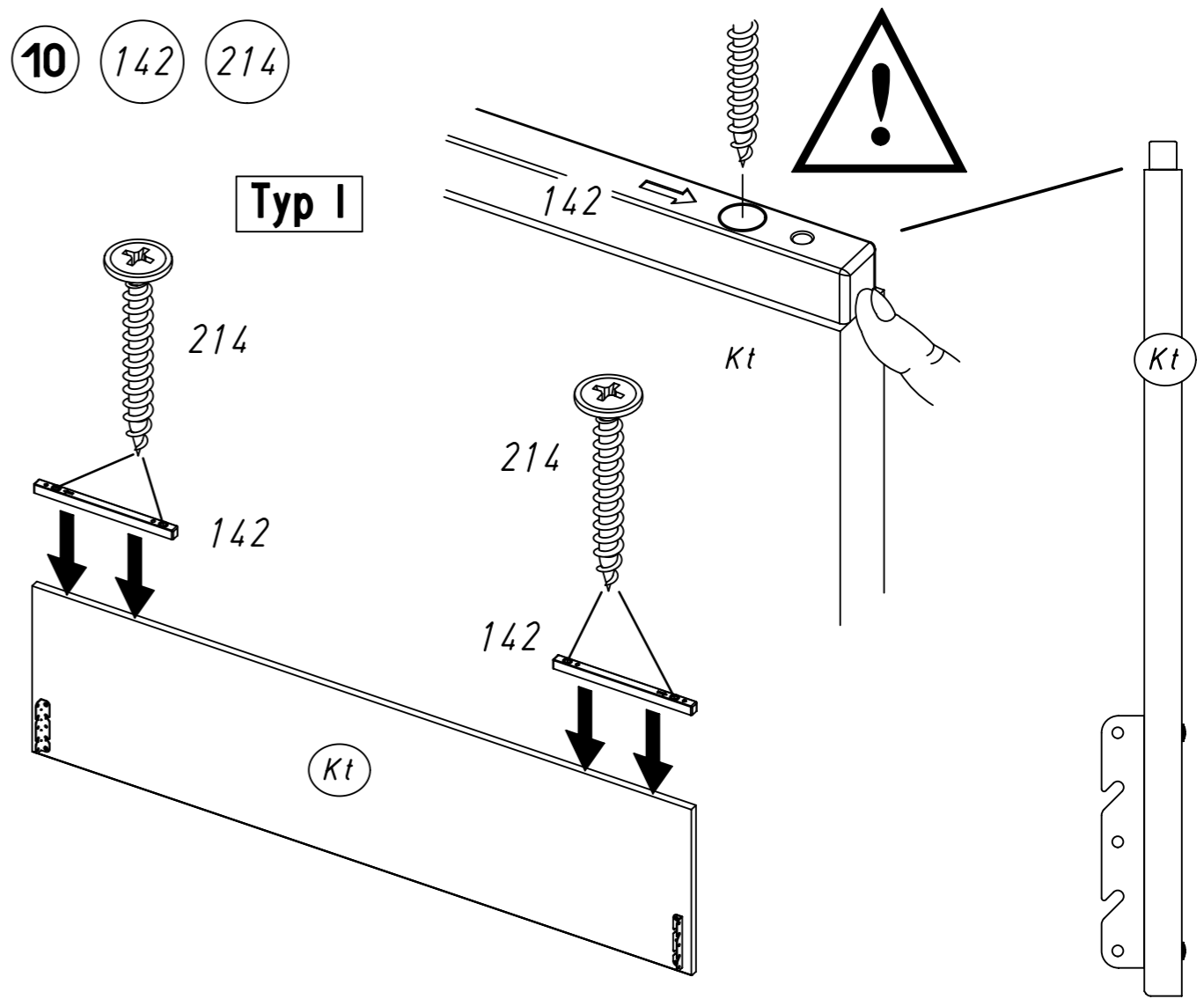
8 127

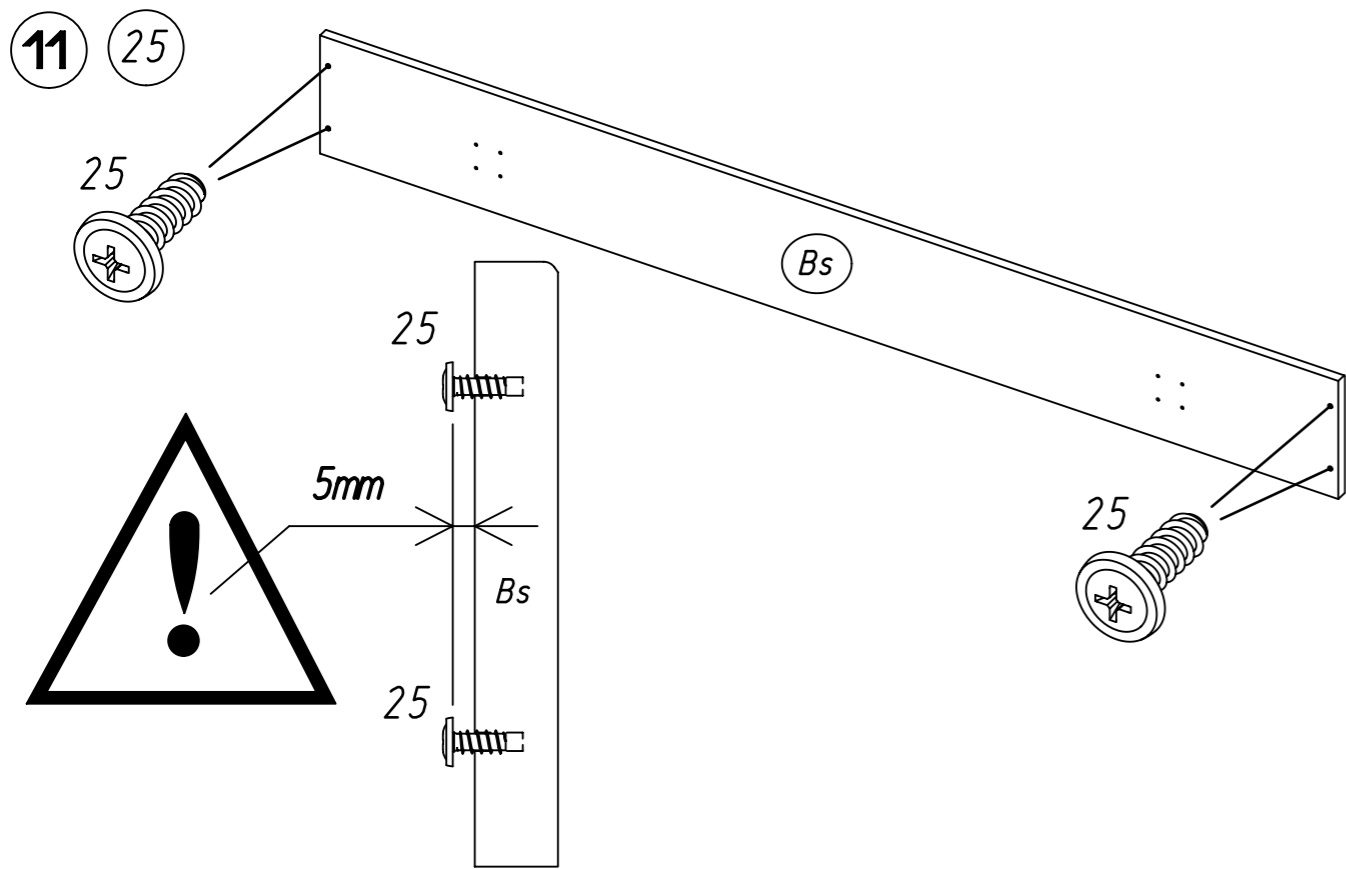
Typ I



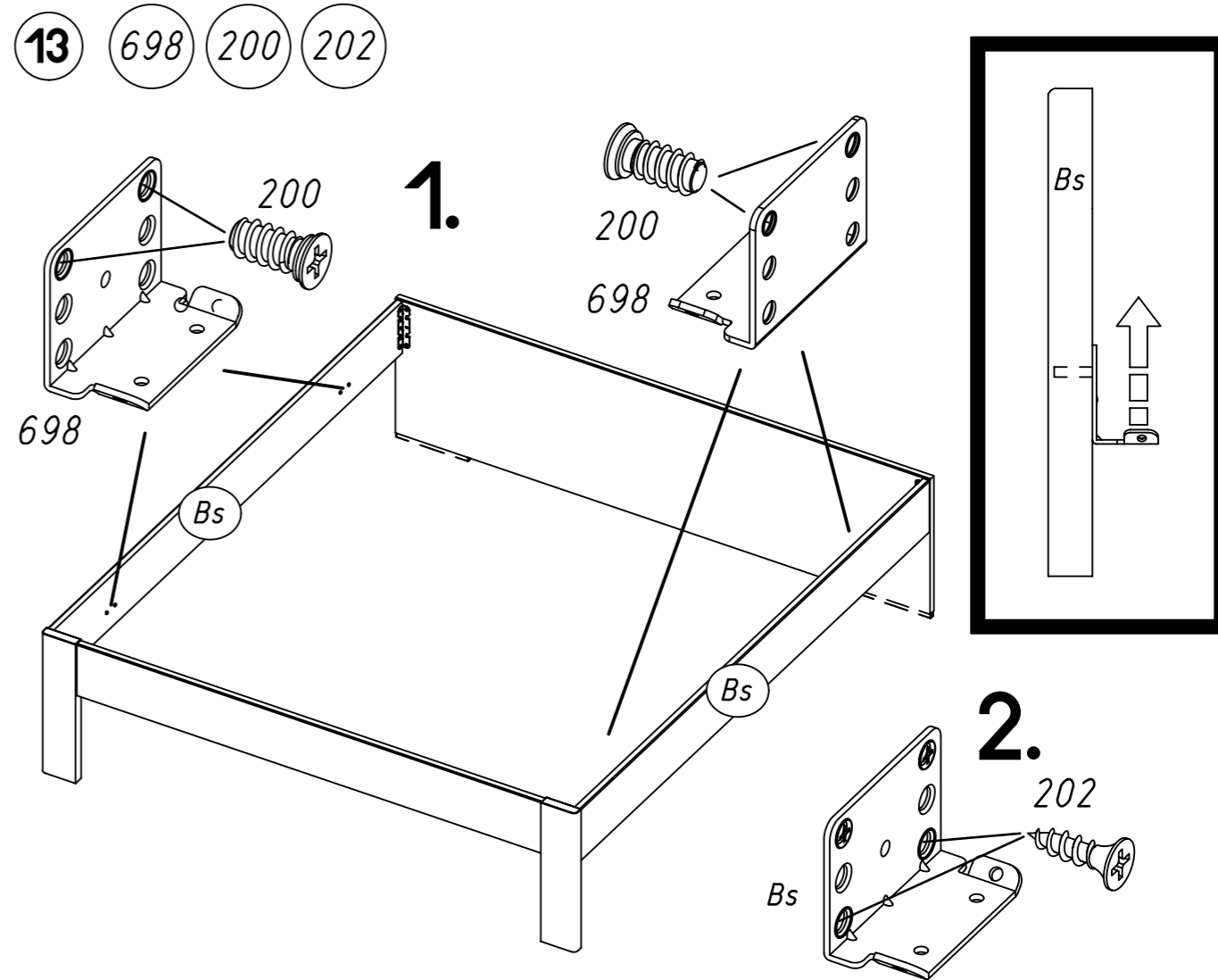
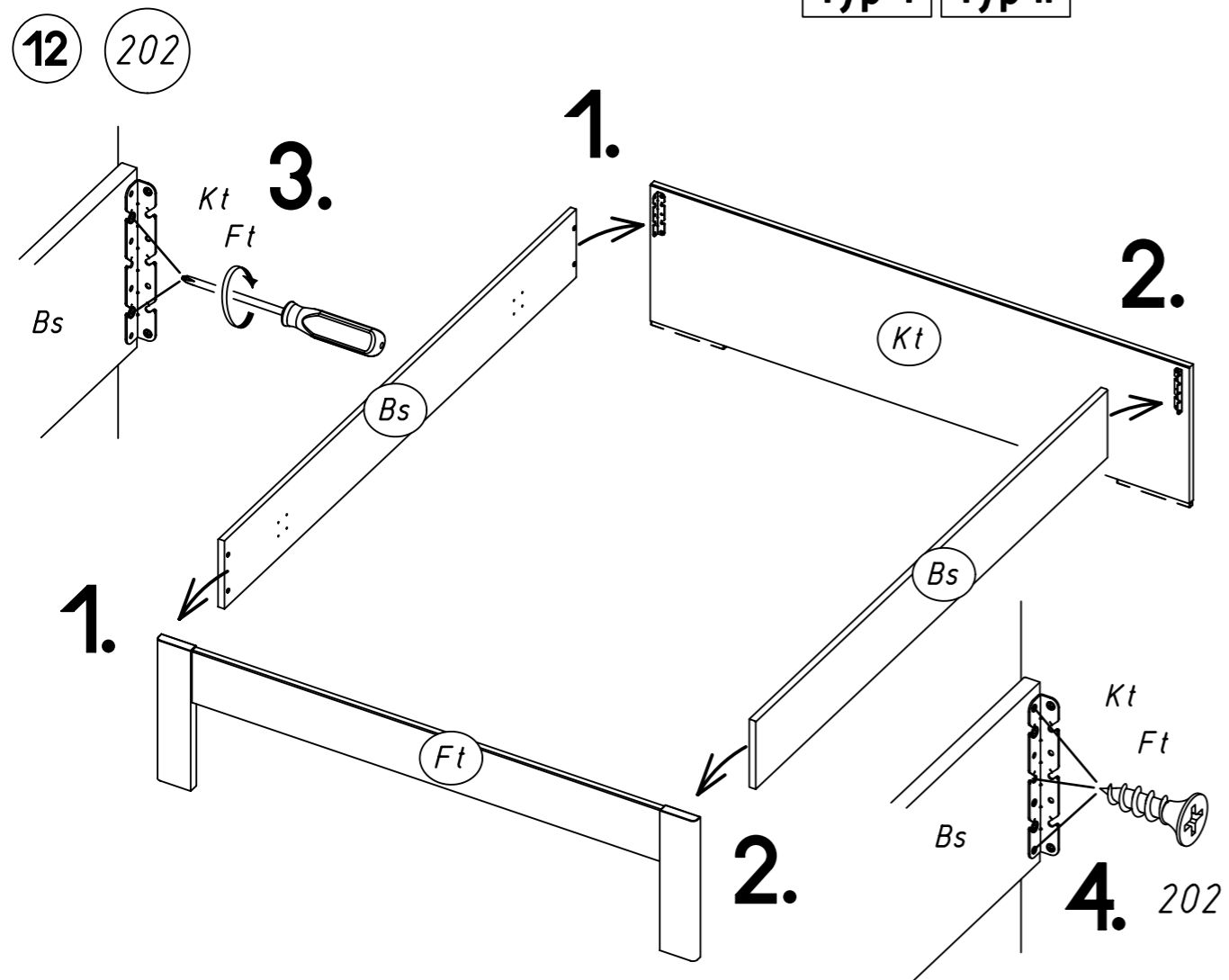
10 142 214

Typ I

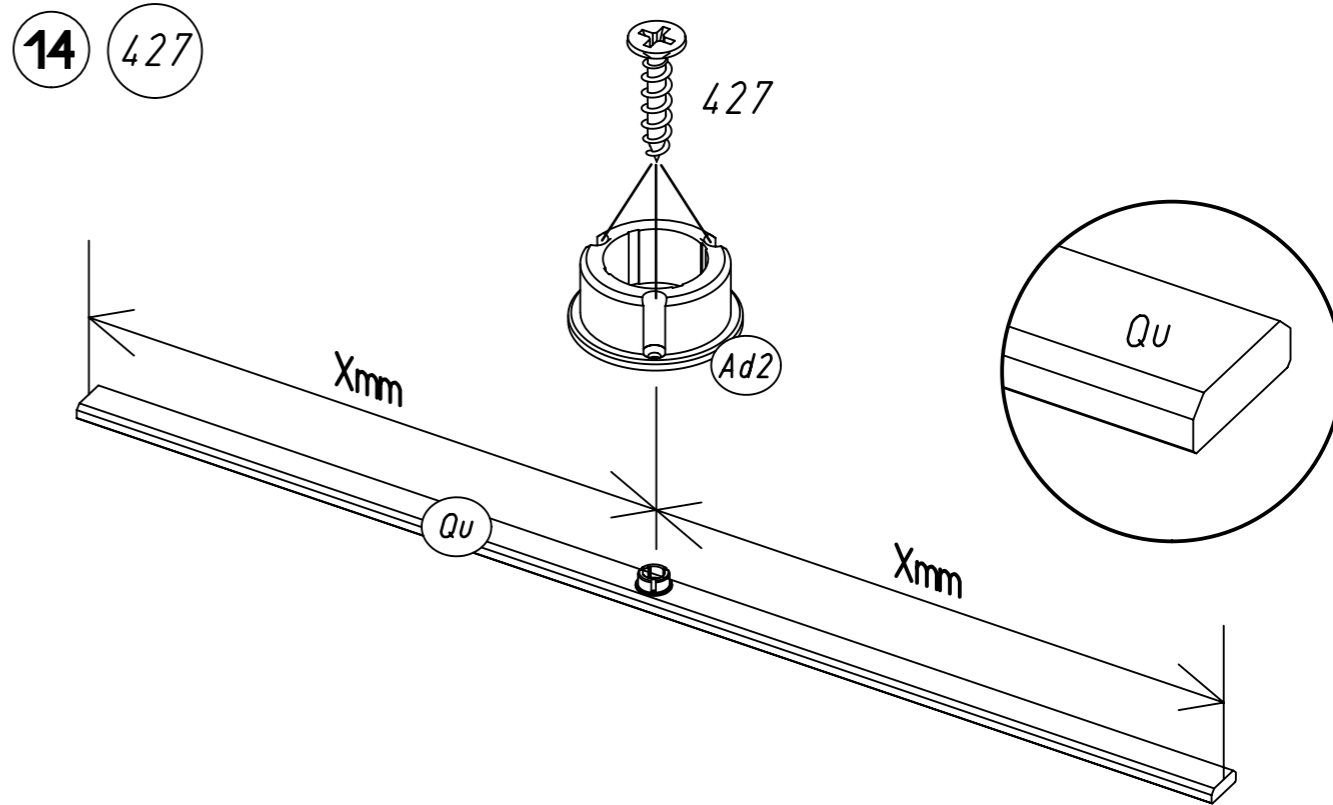




Typ I Typ II

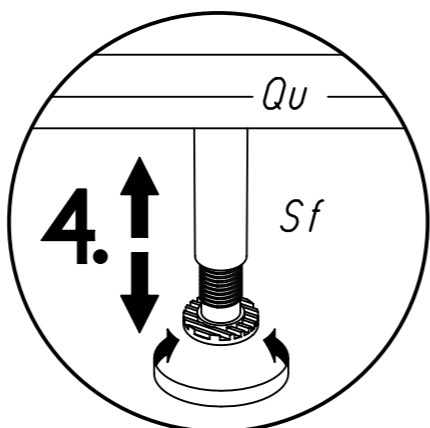
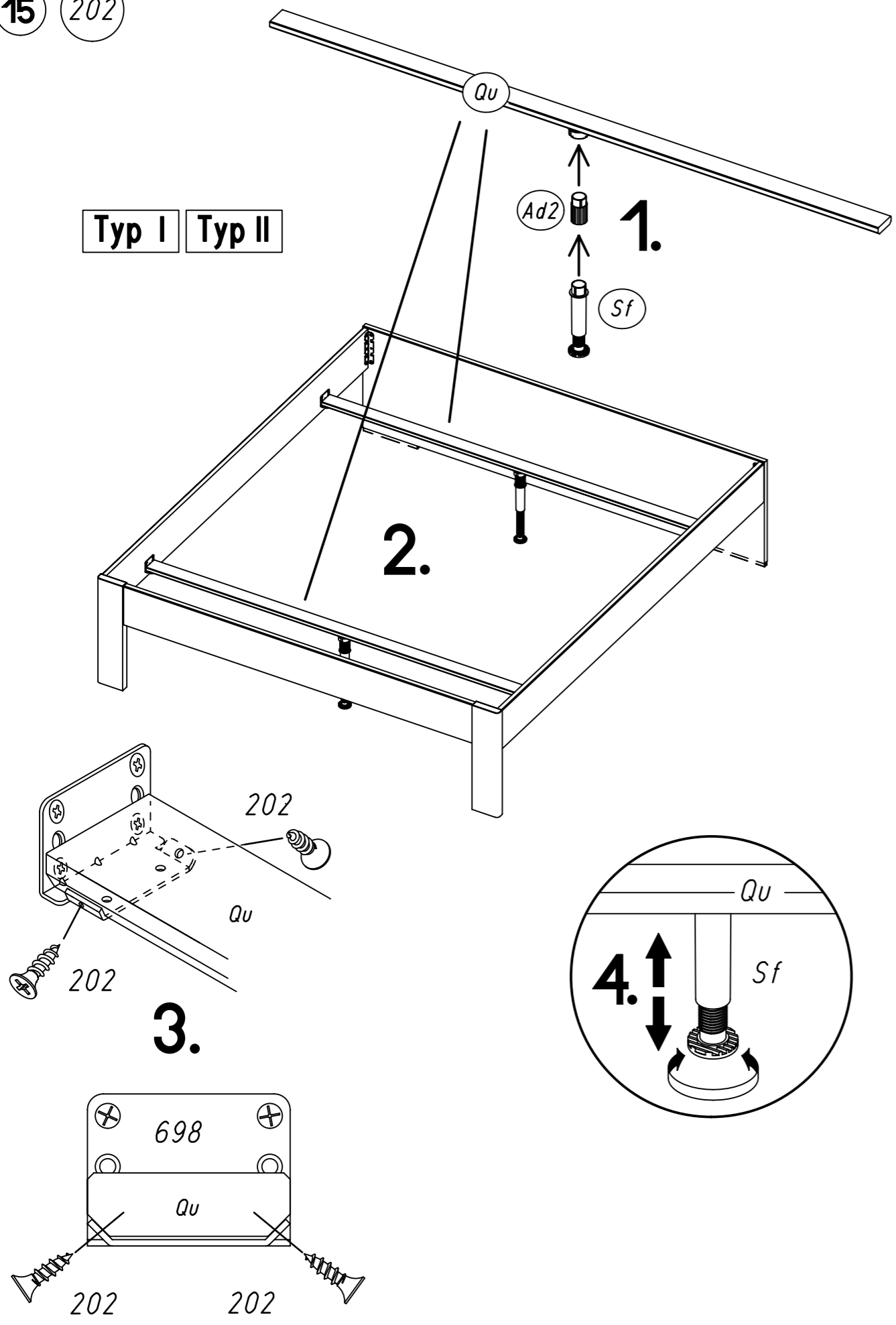


Typ I Typ II



15 202

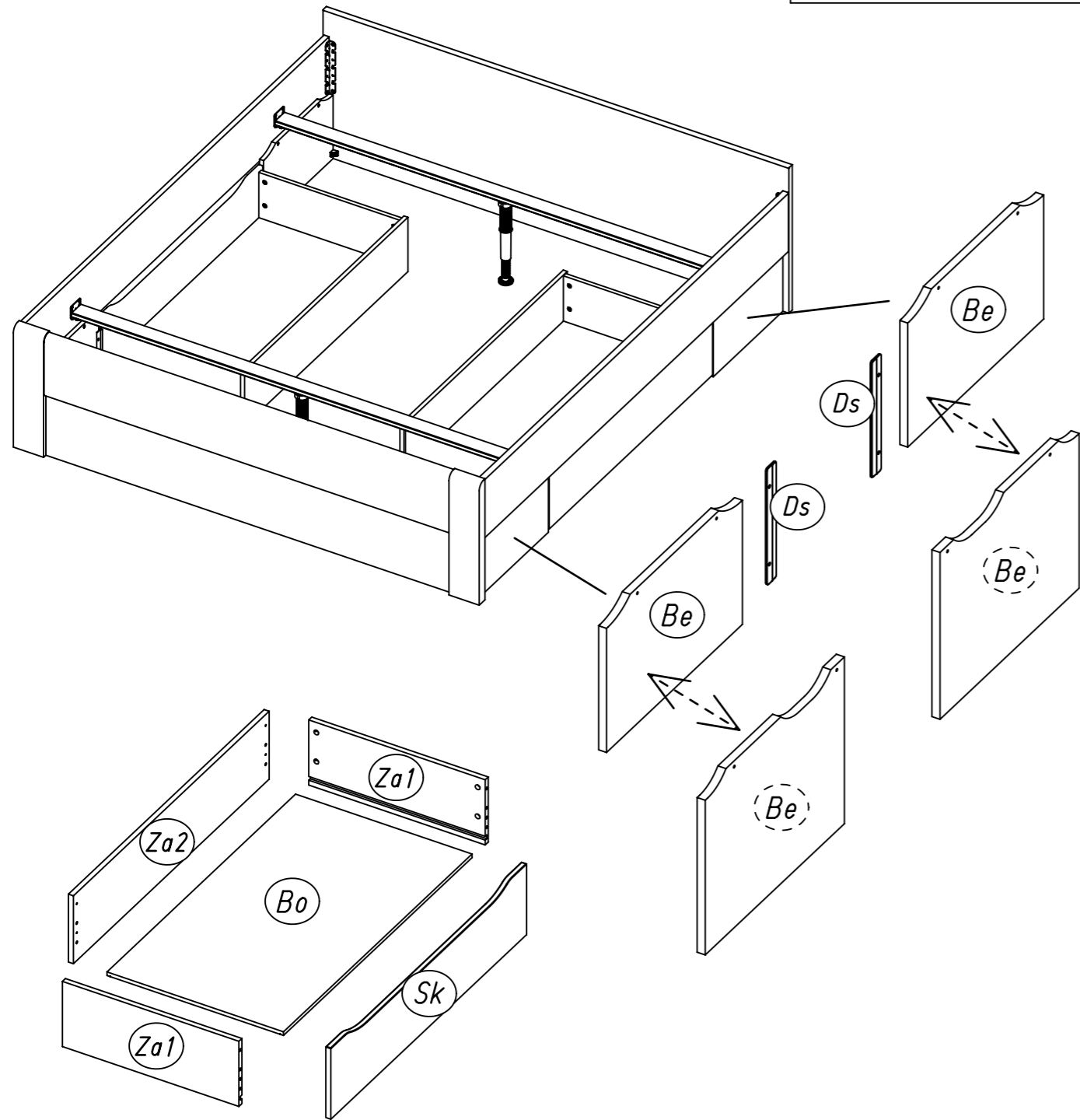
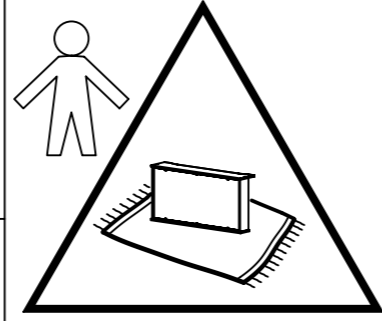
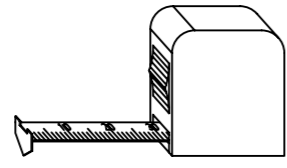
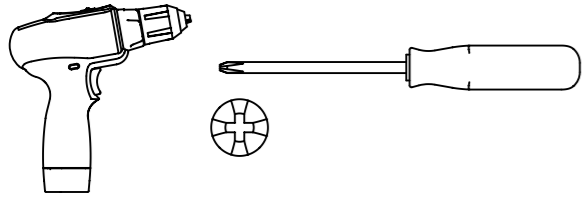
Typ I Typ II



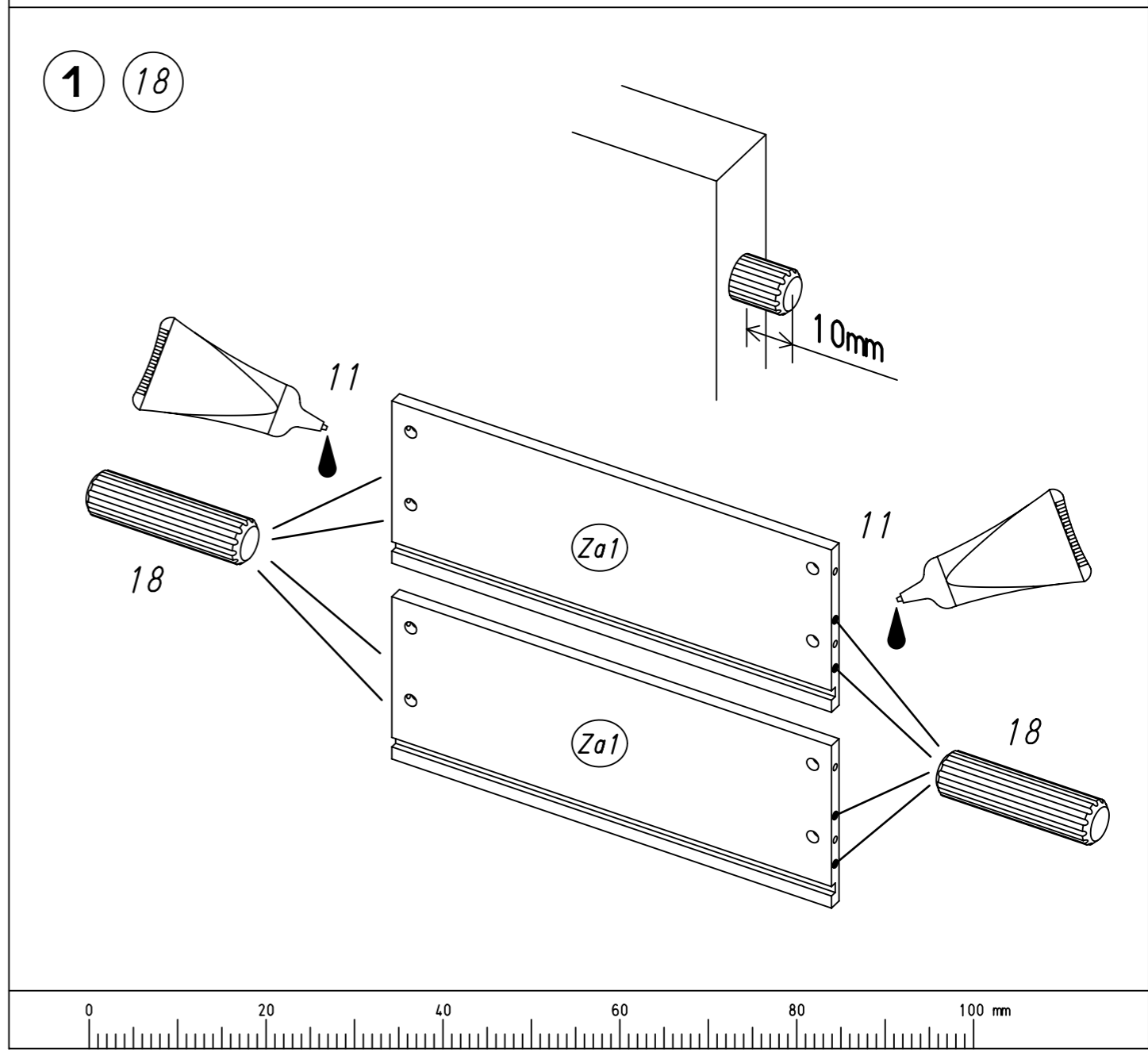
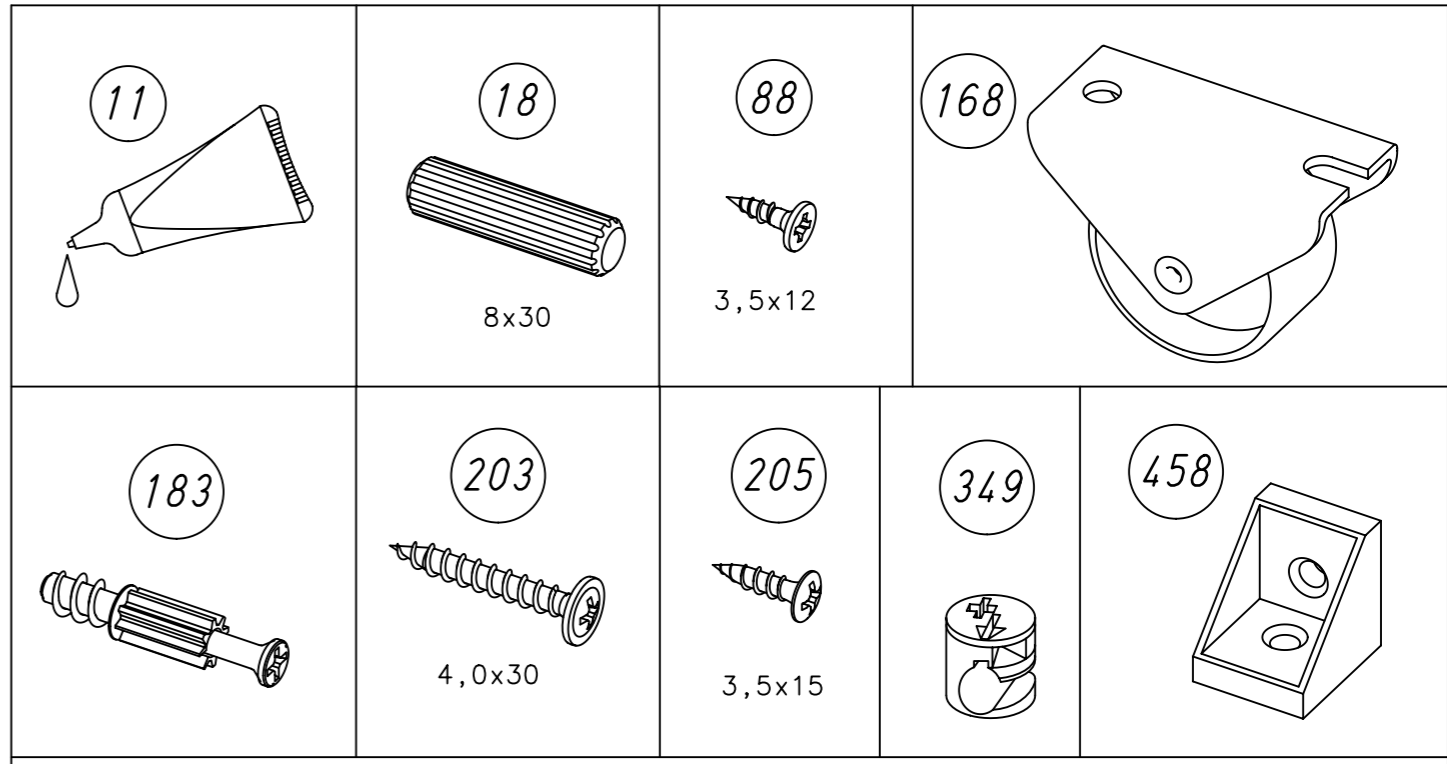
1.

M1862_06

rauch

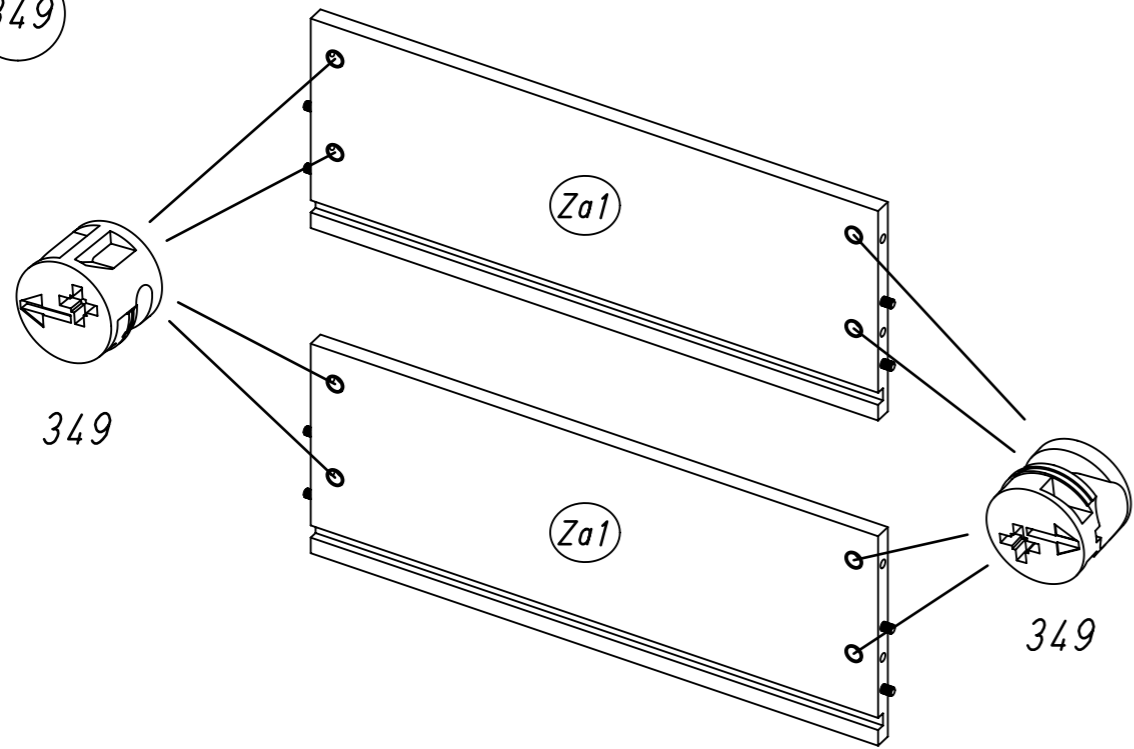


2.



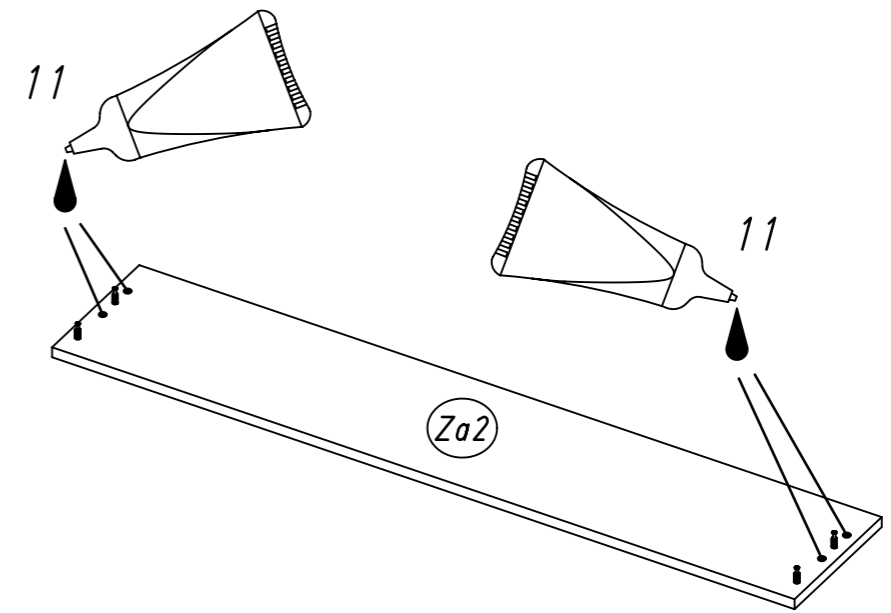
3.

2 349

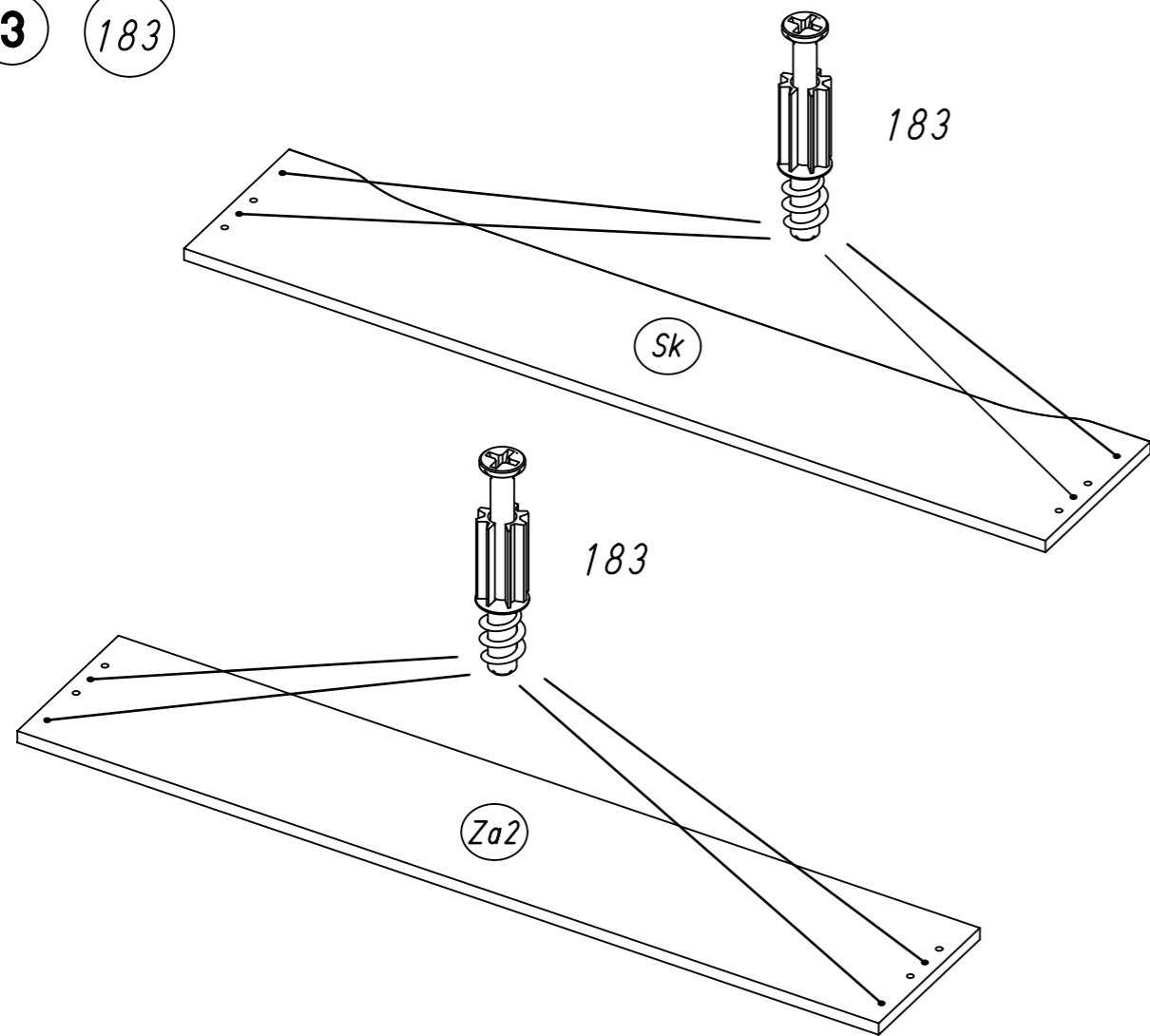


4.

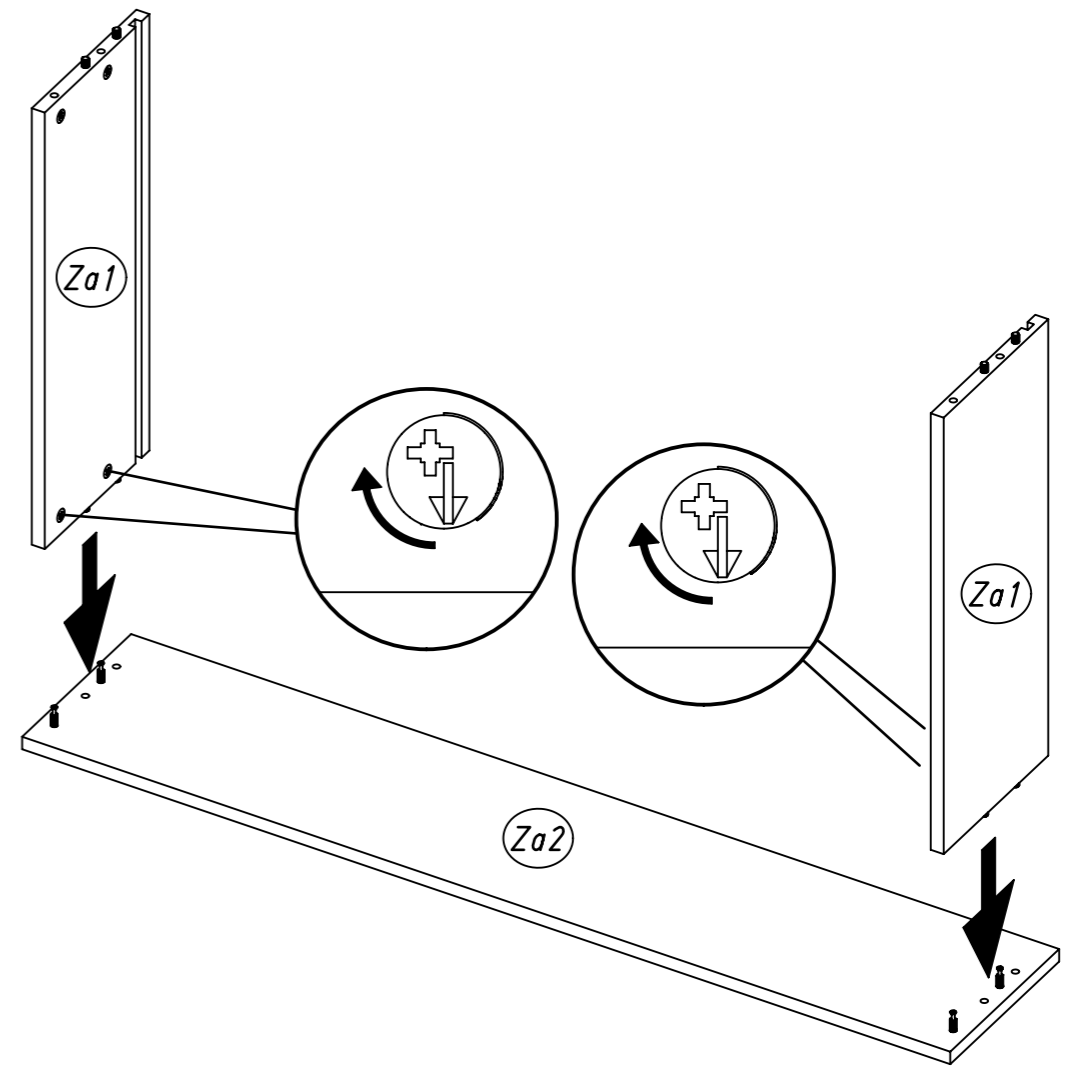
4



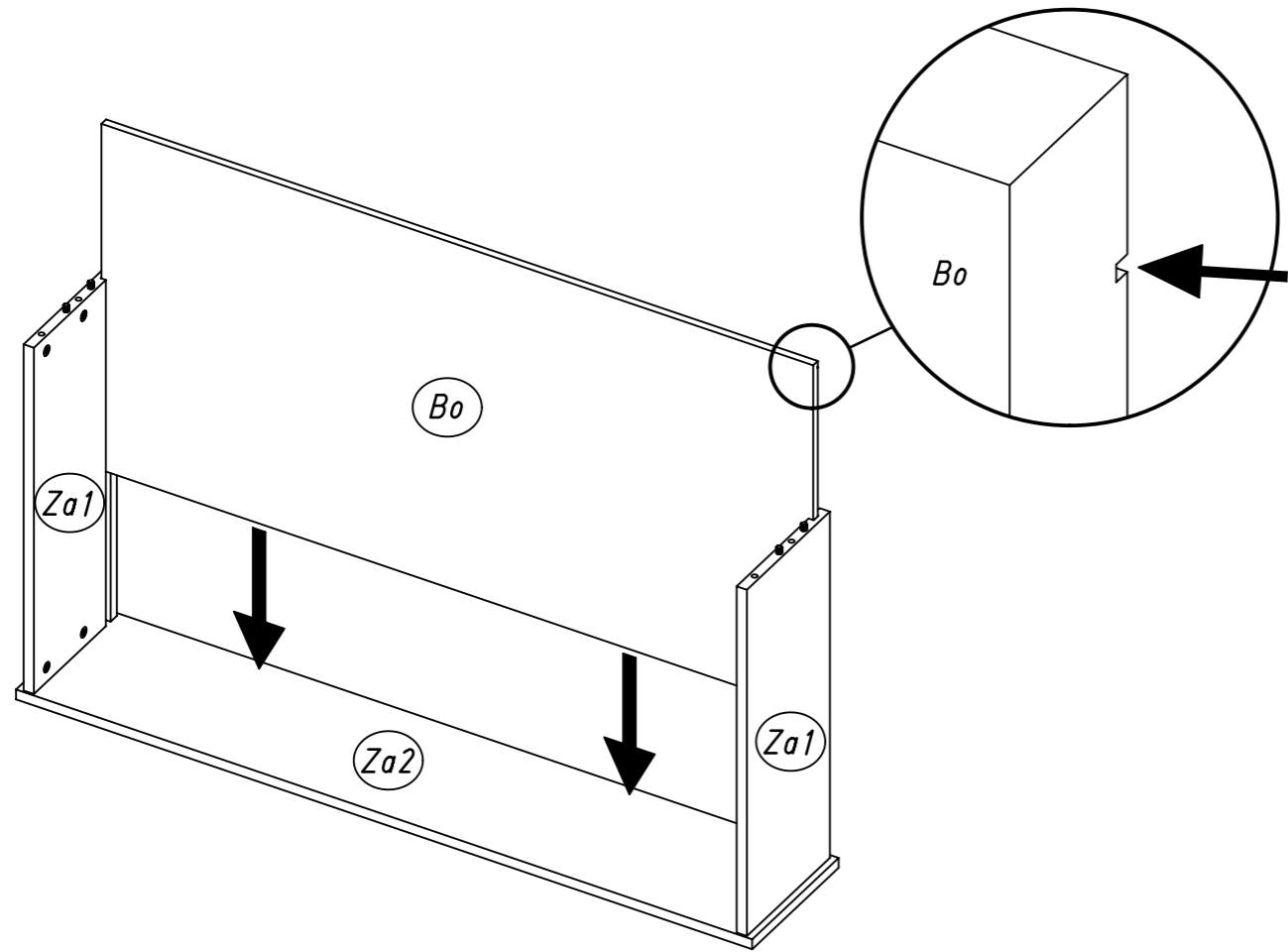
3 183



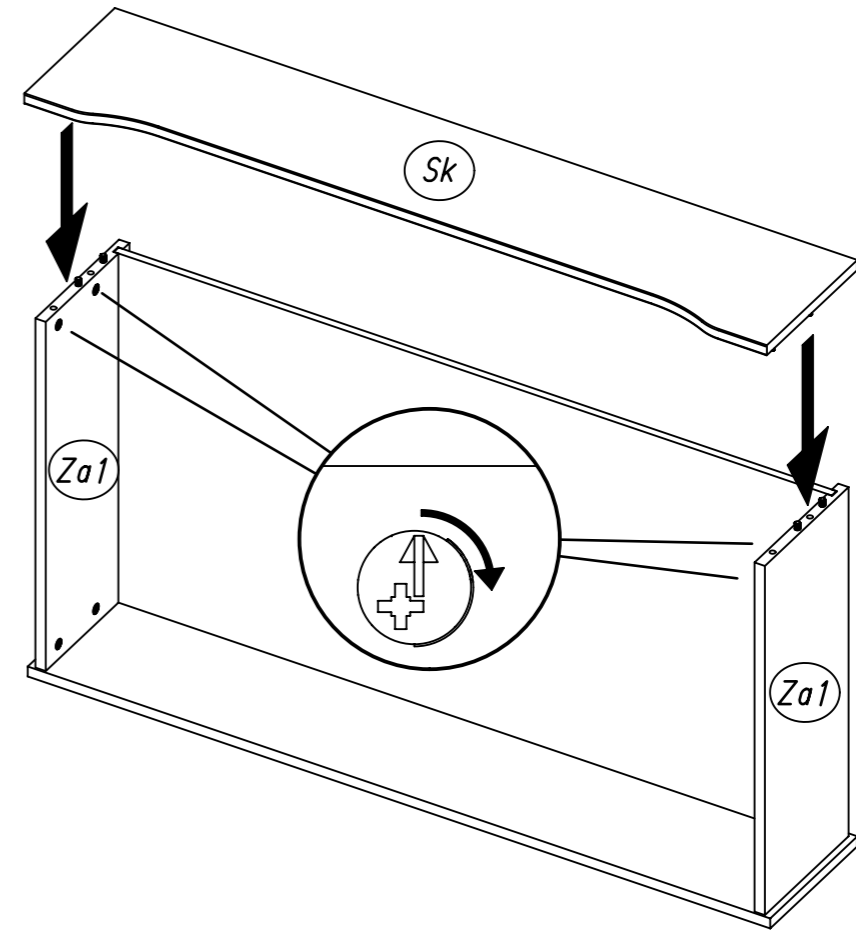
5



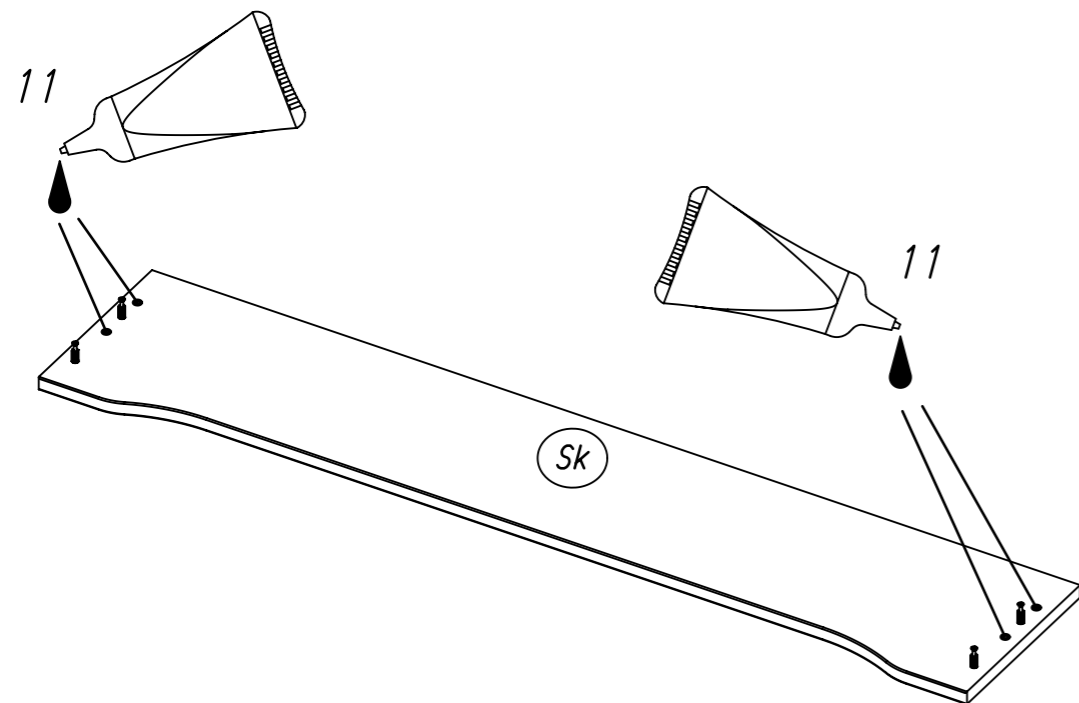
6



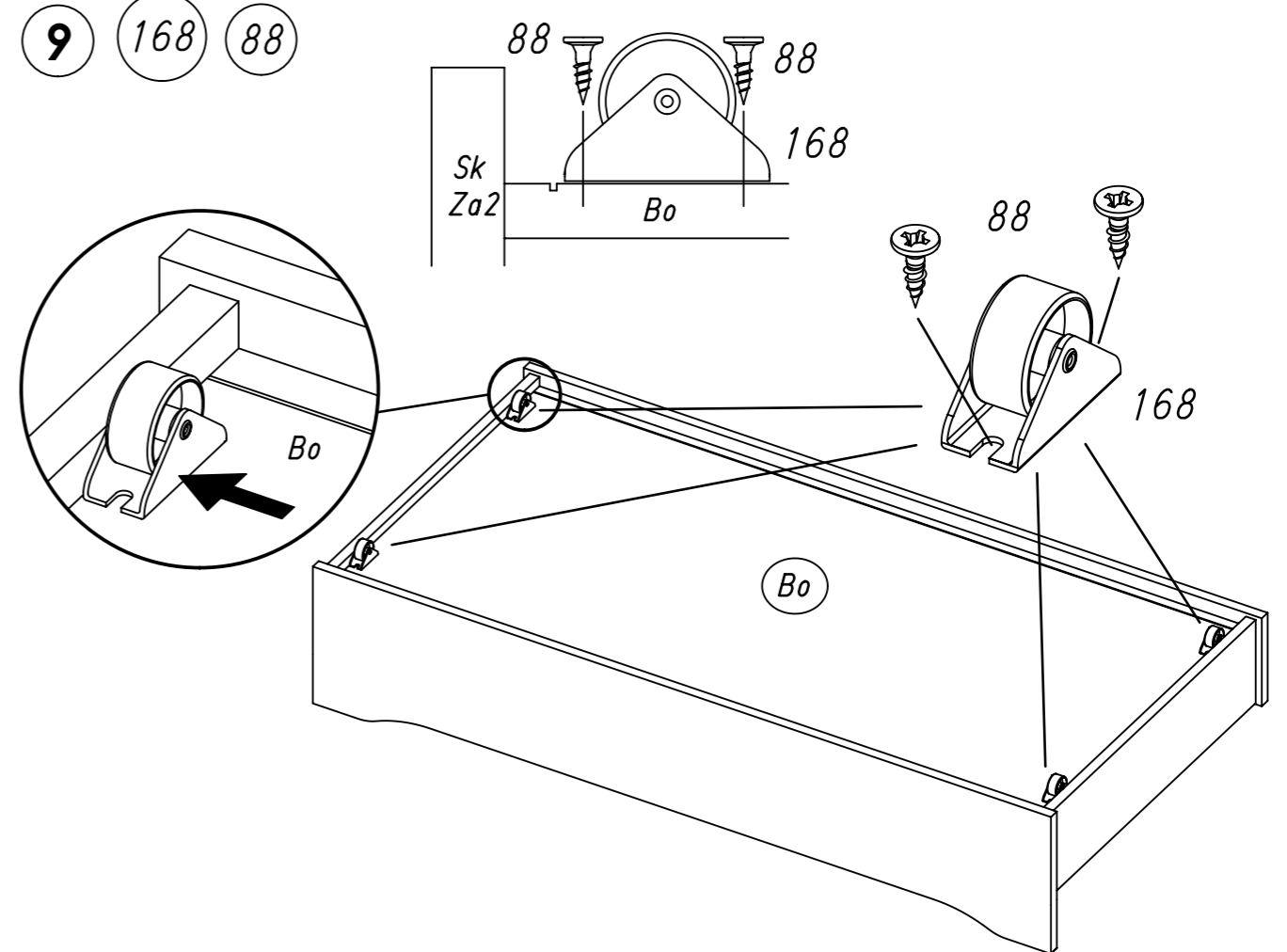
8



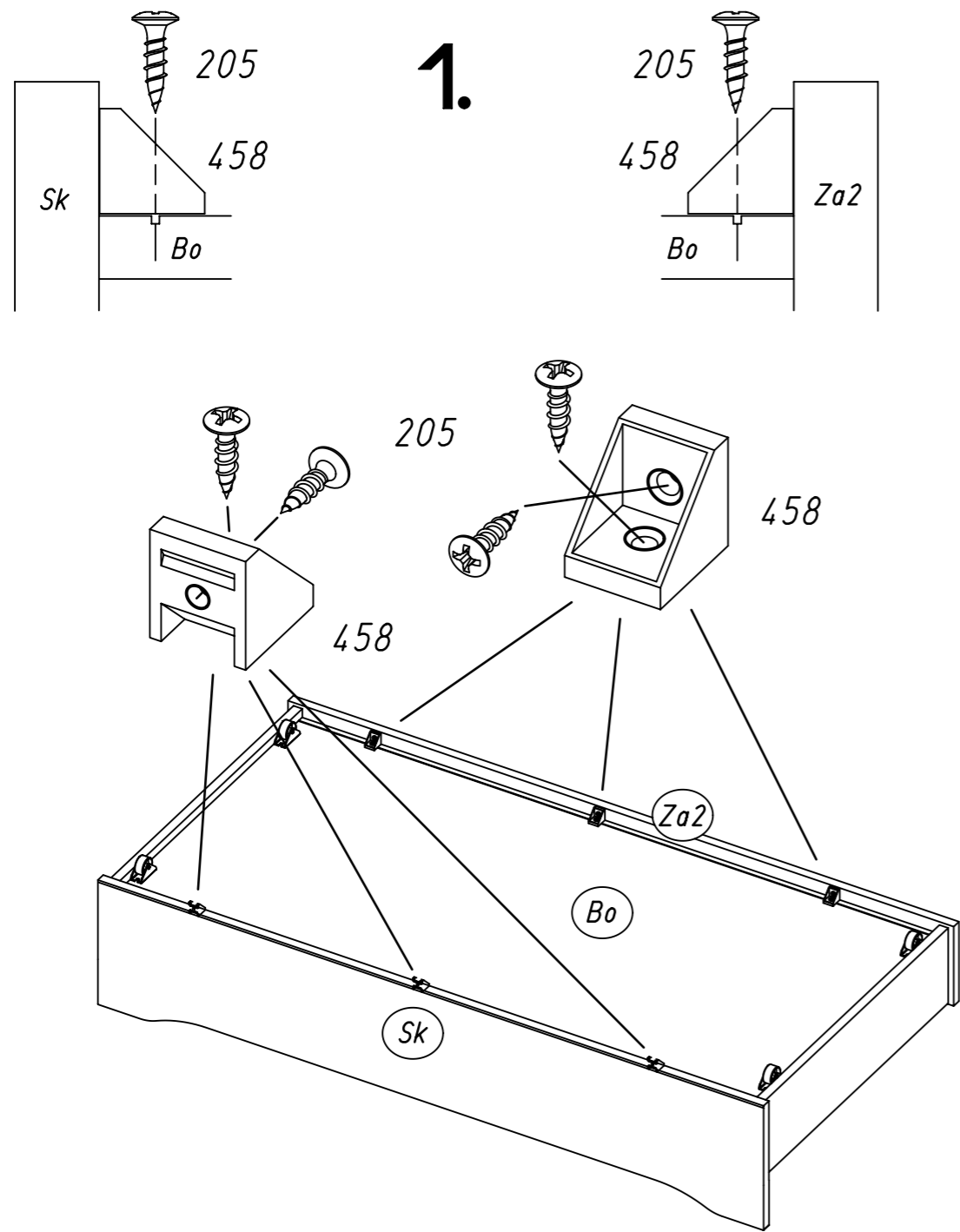
7



9 168 88



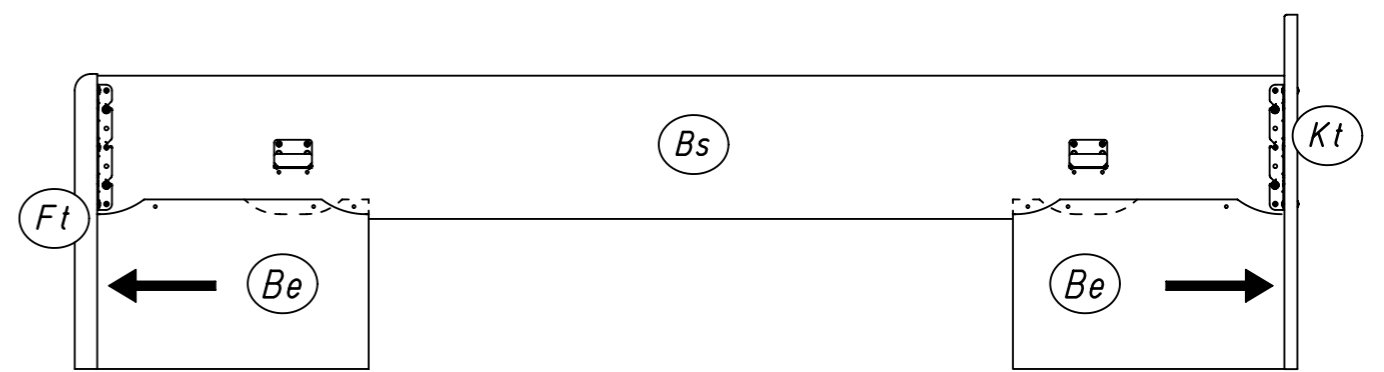
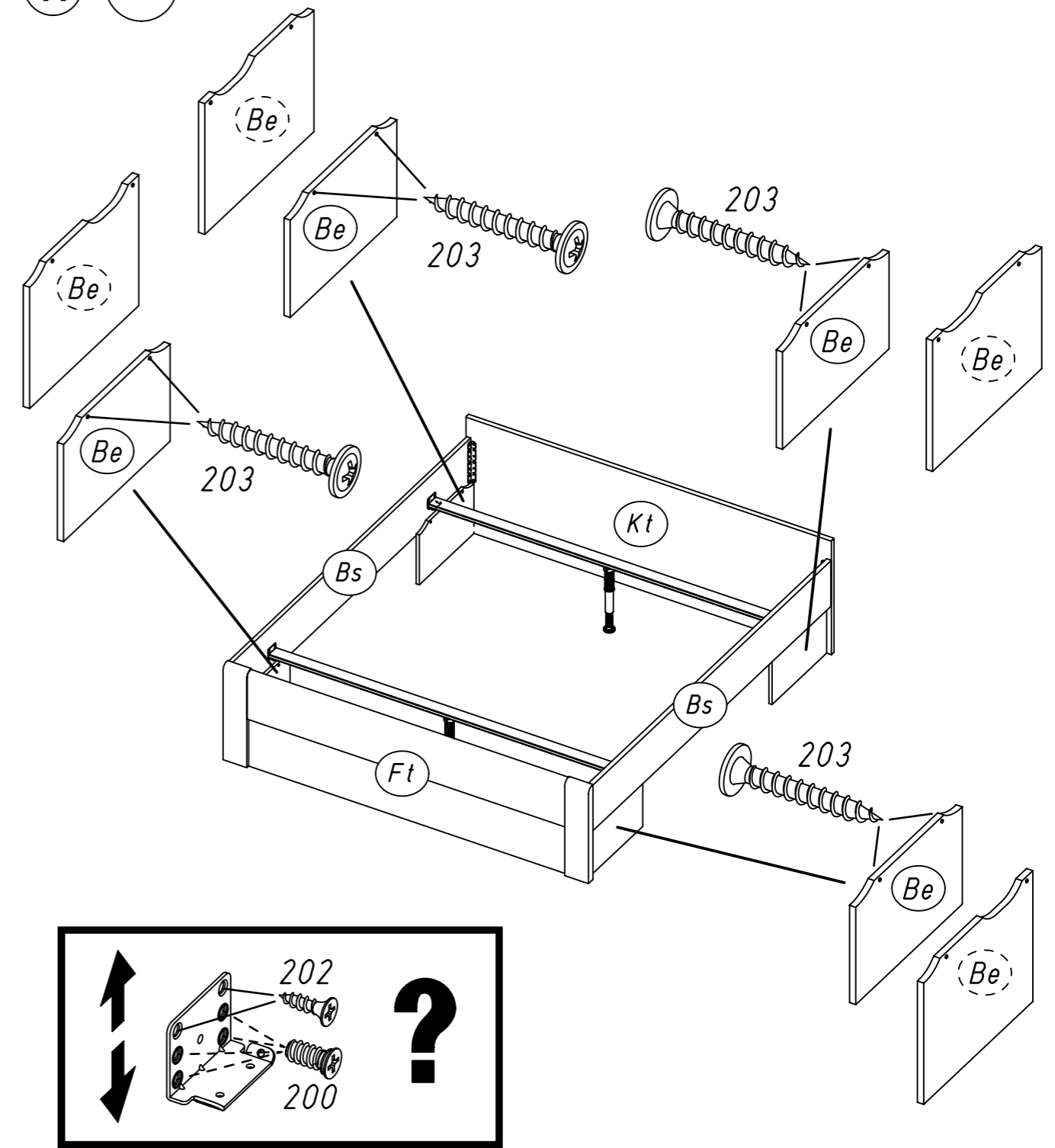
10 458 205



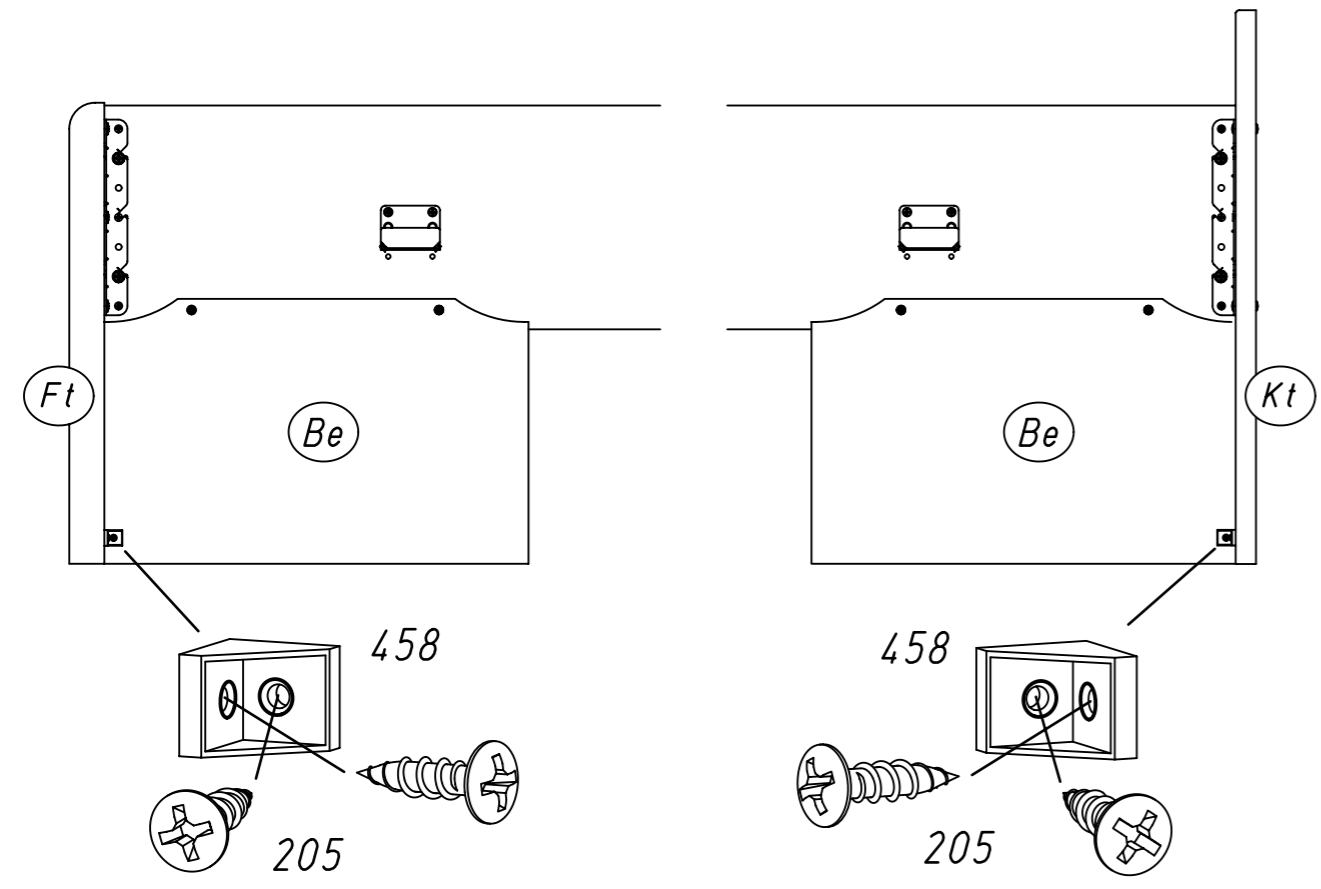
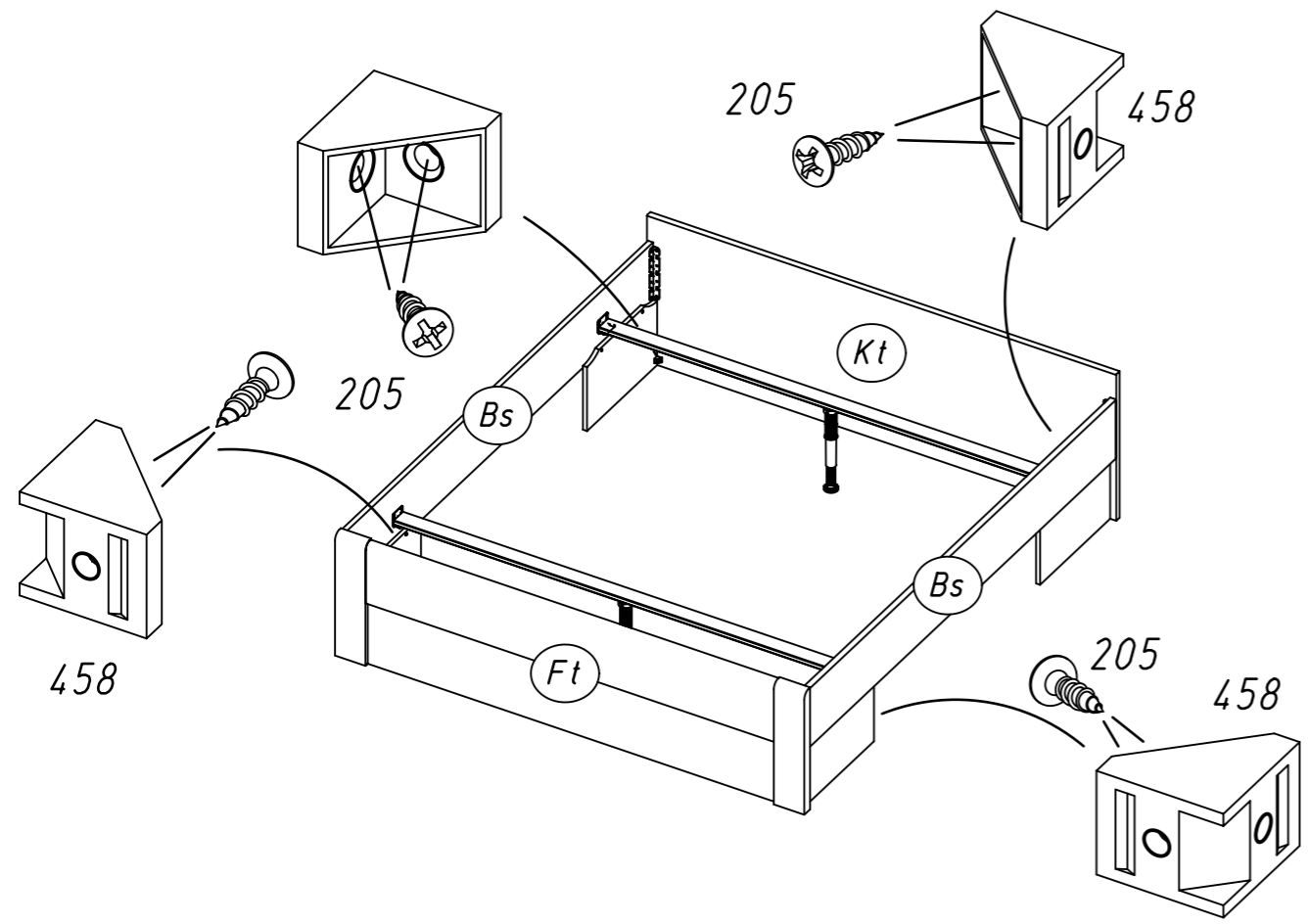
2.



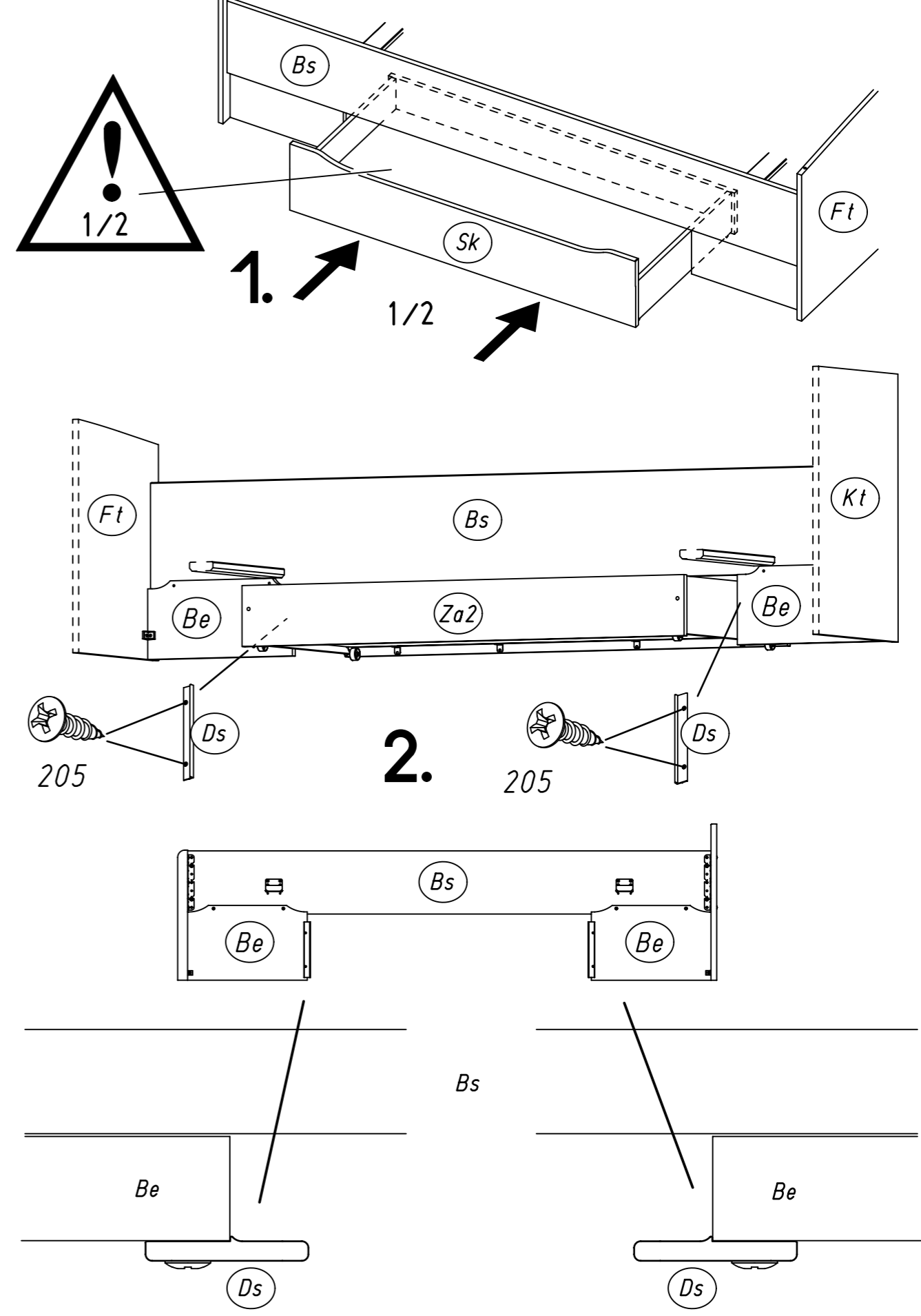
11 203



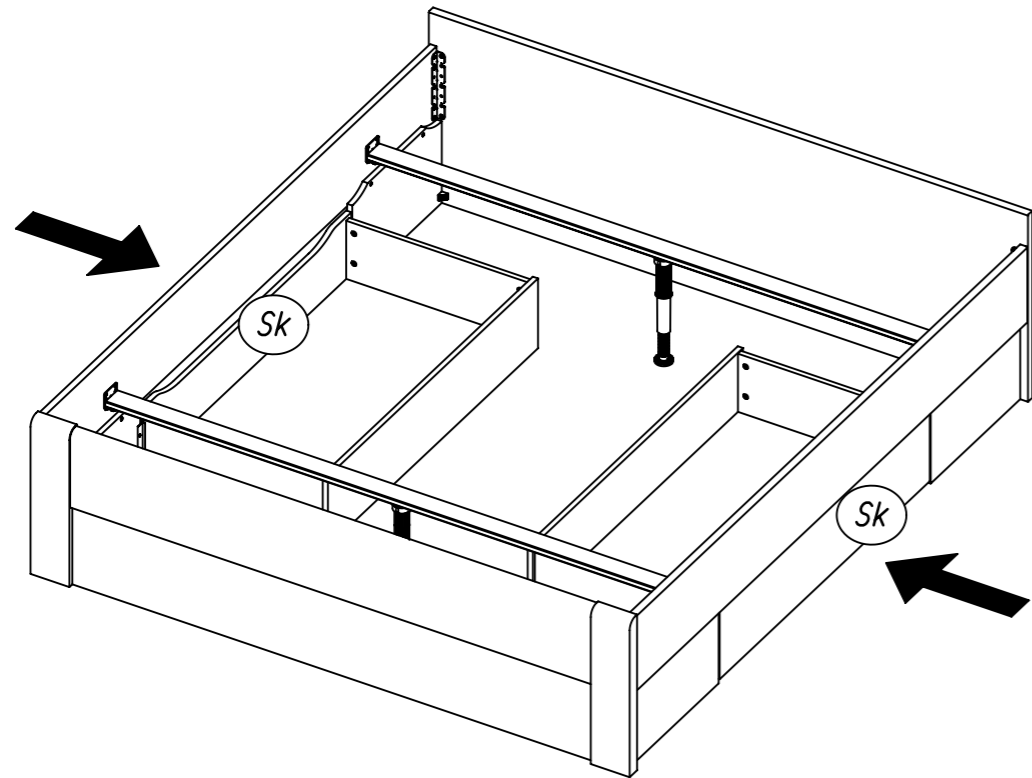
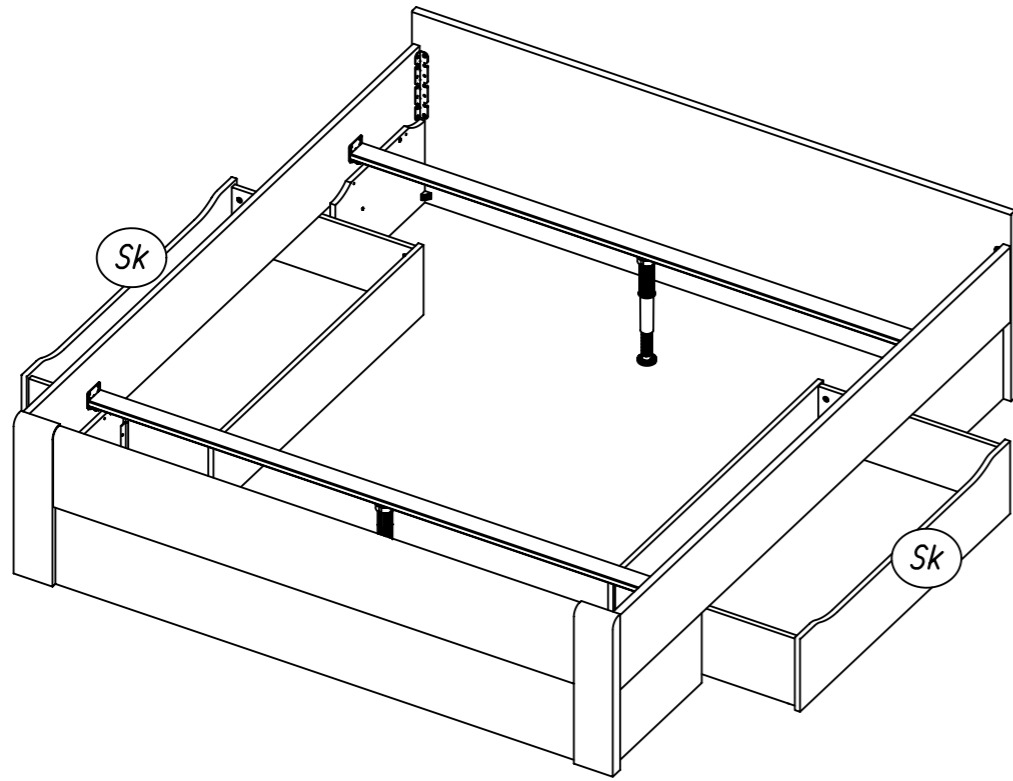
12 458 205



13 205



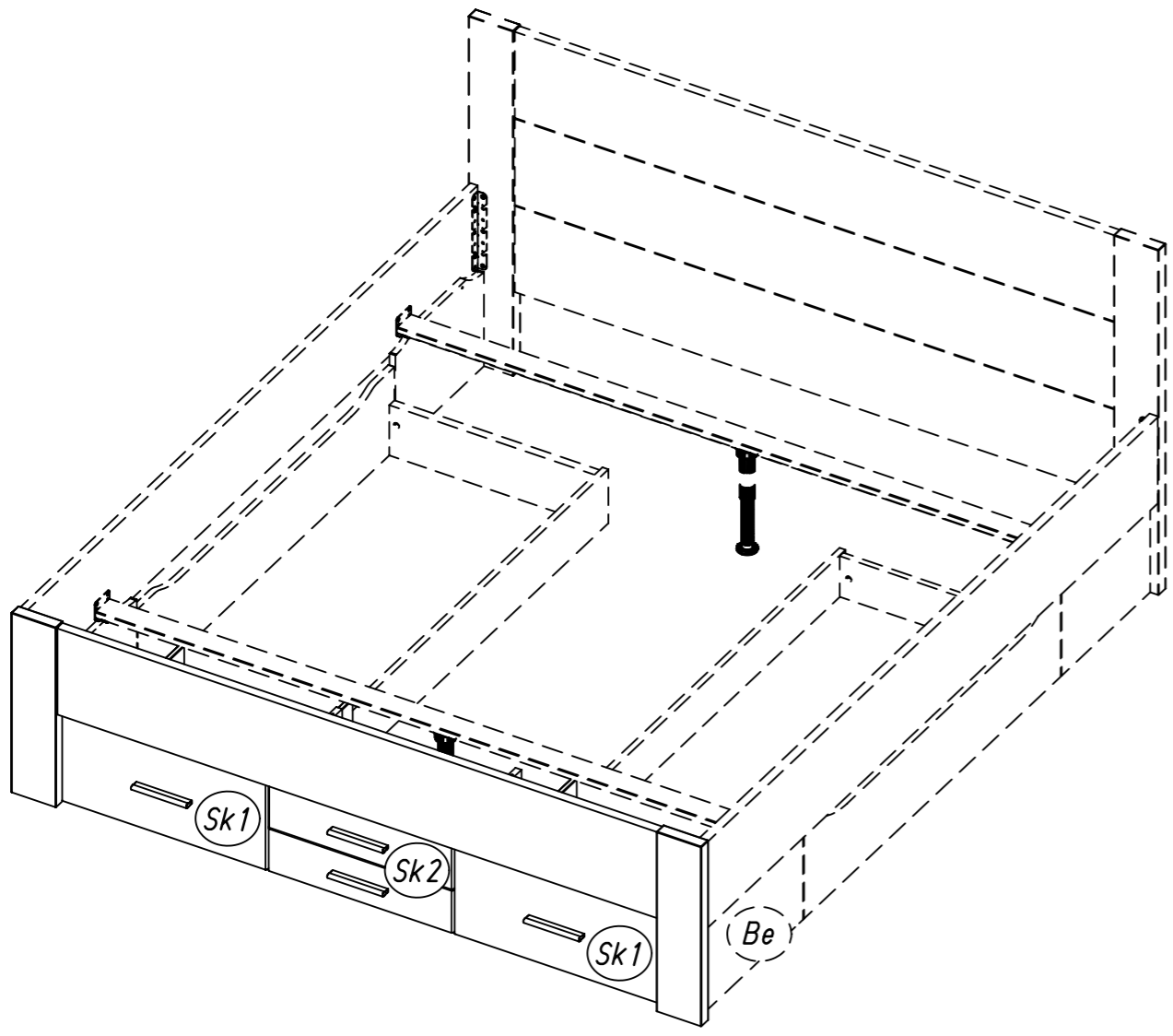
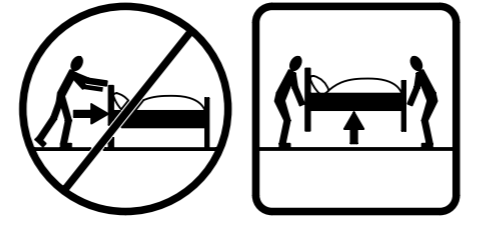
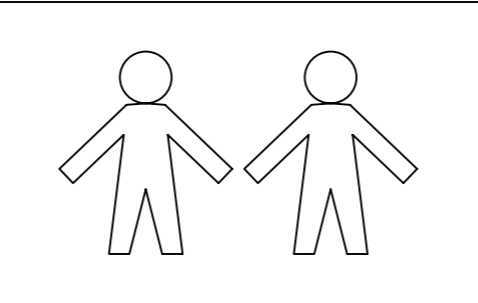
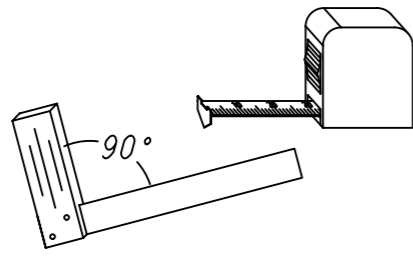
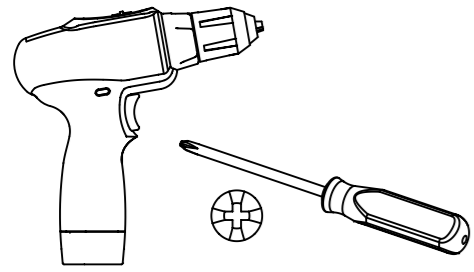
14



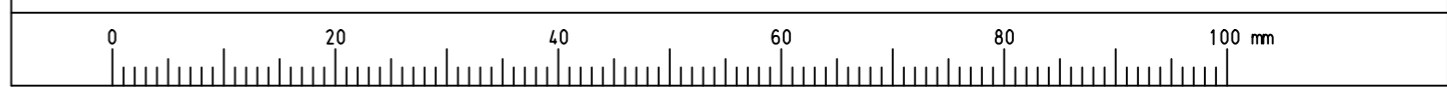
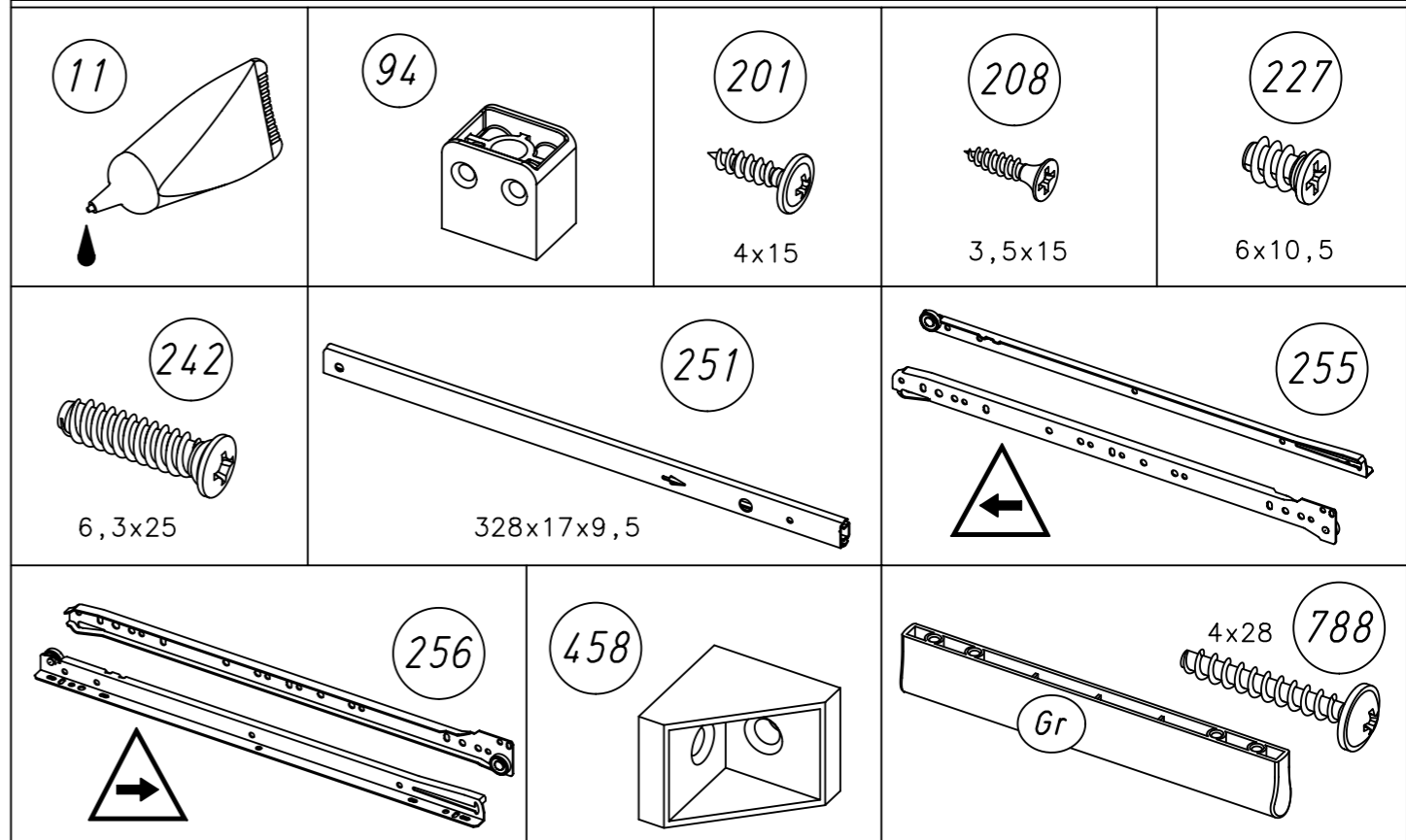
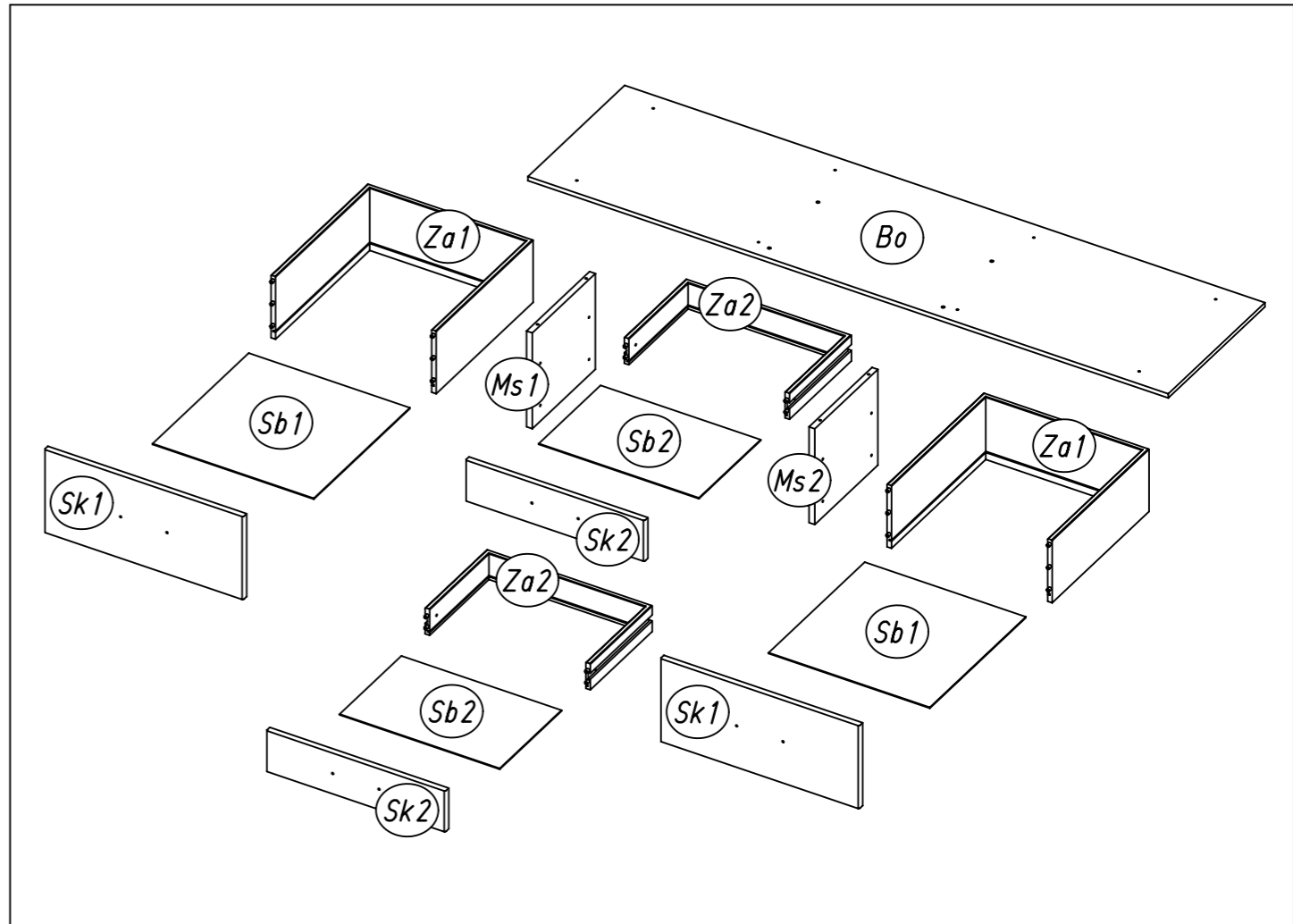
1.

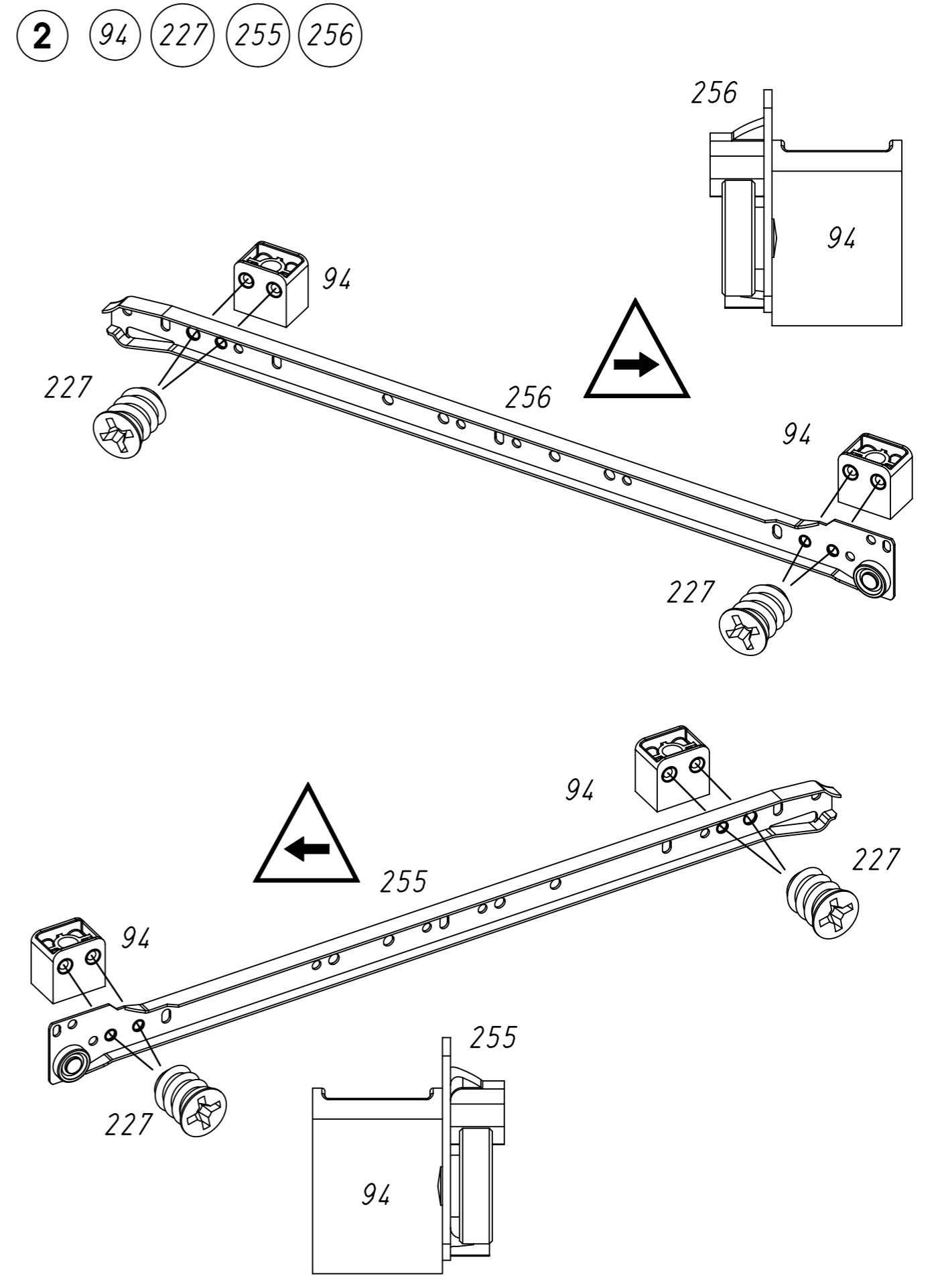
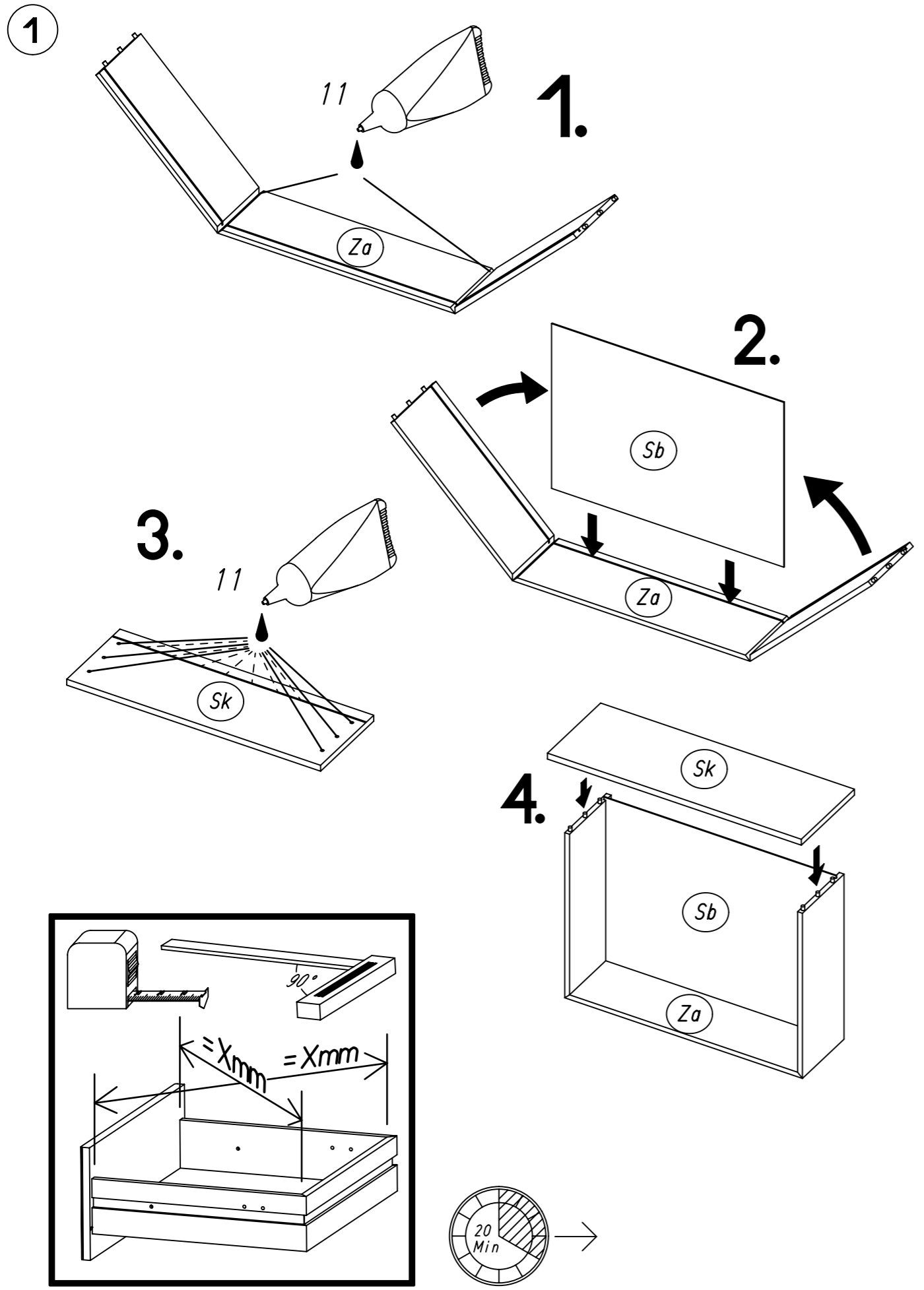
M1948_01

rauch



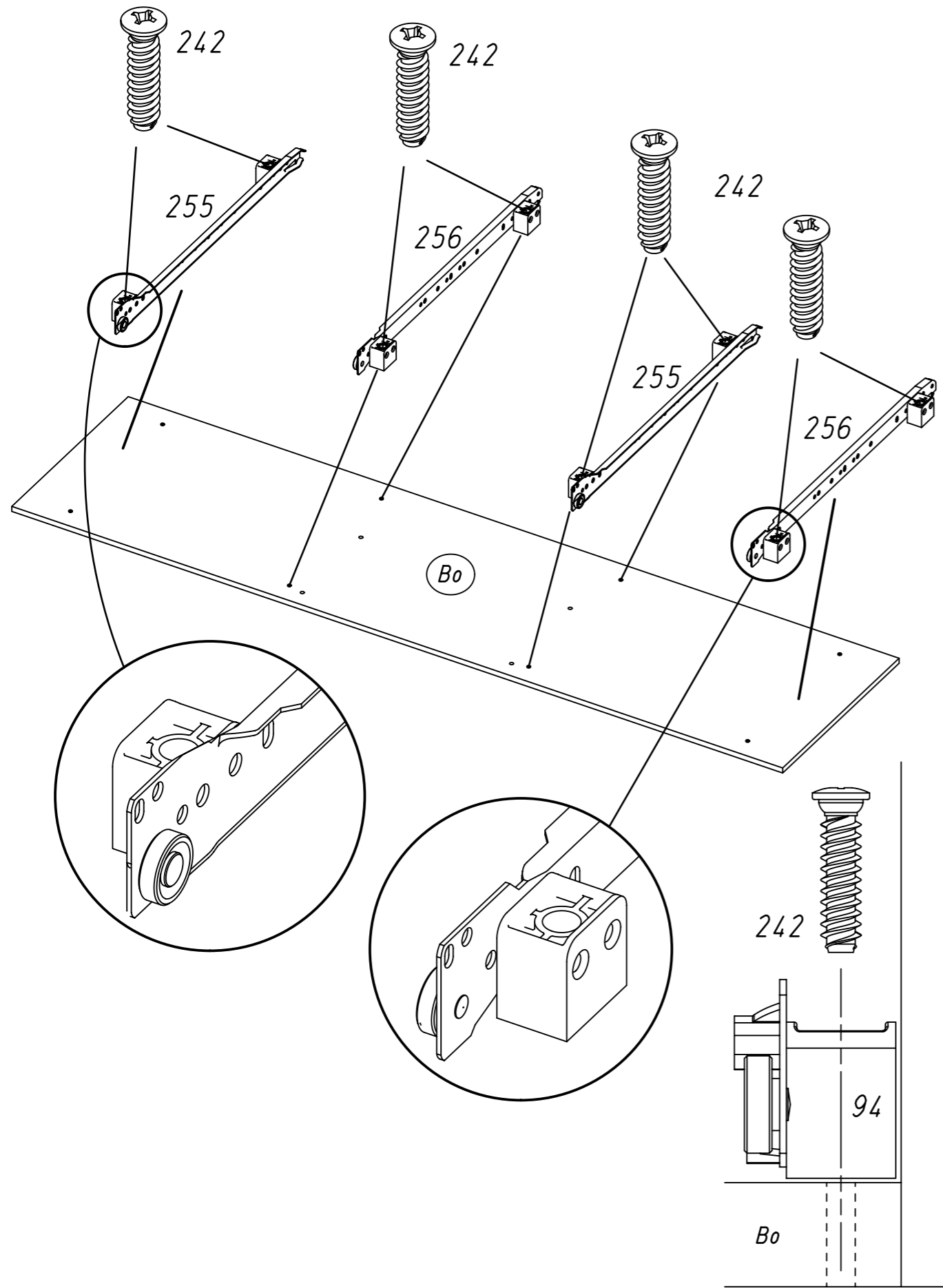
2.





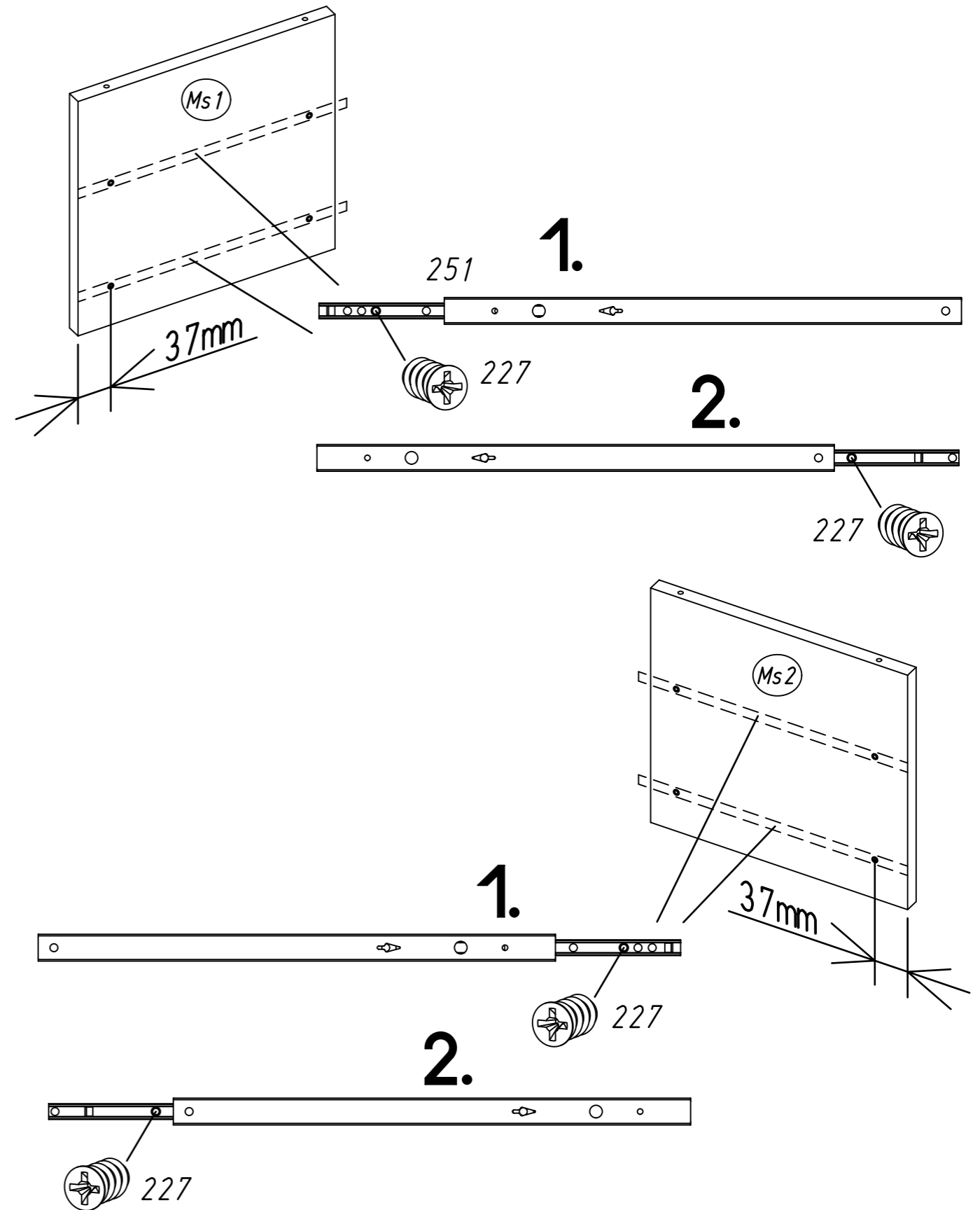
5.

3 242 255 256



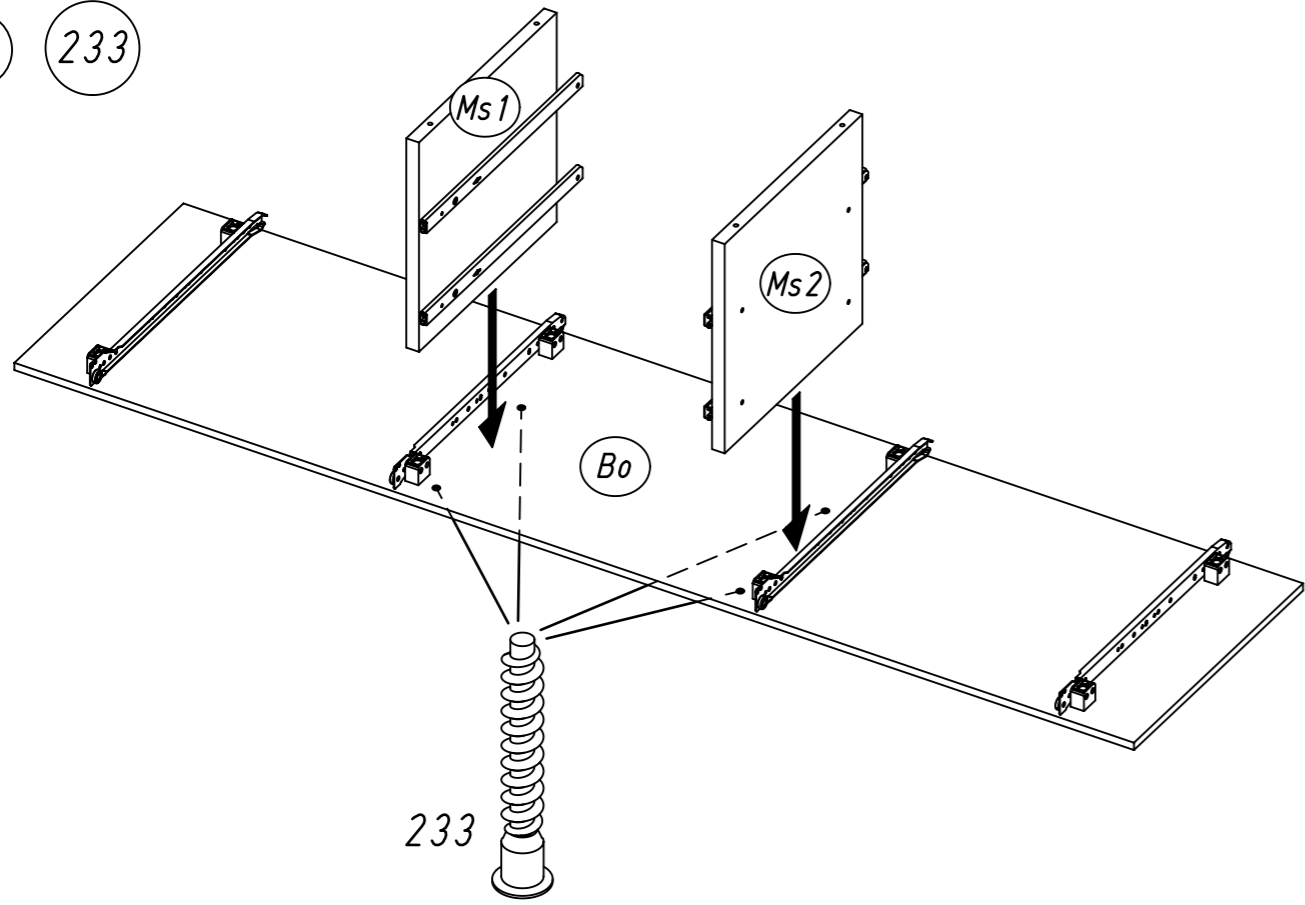
6.

4 227 251

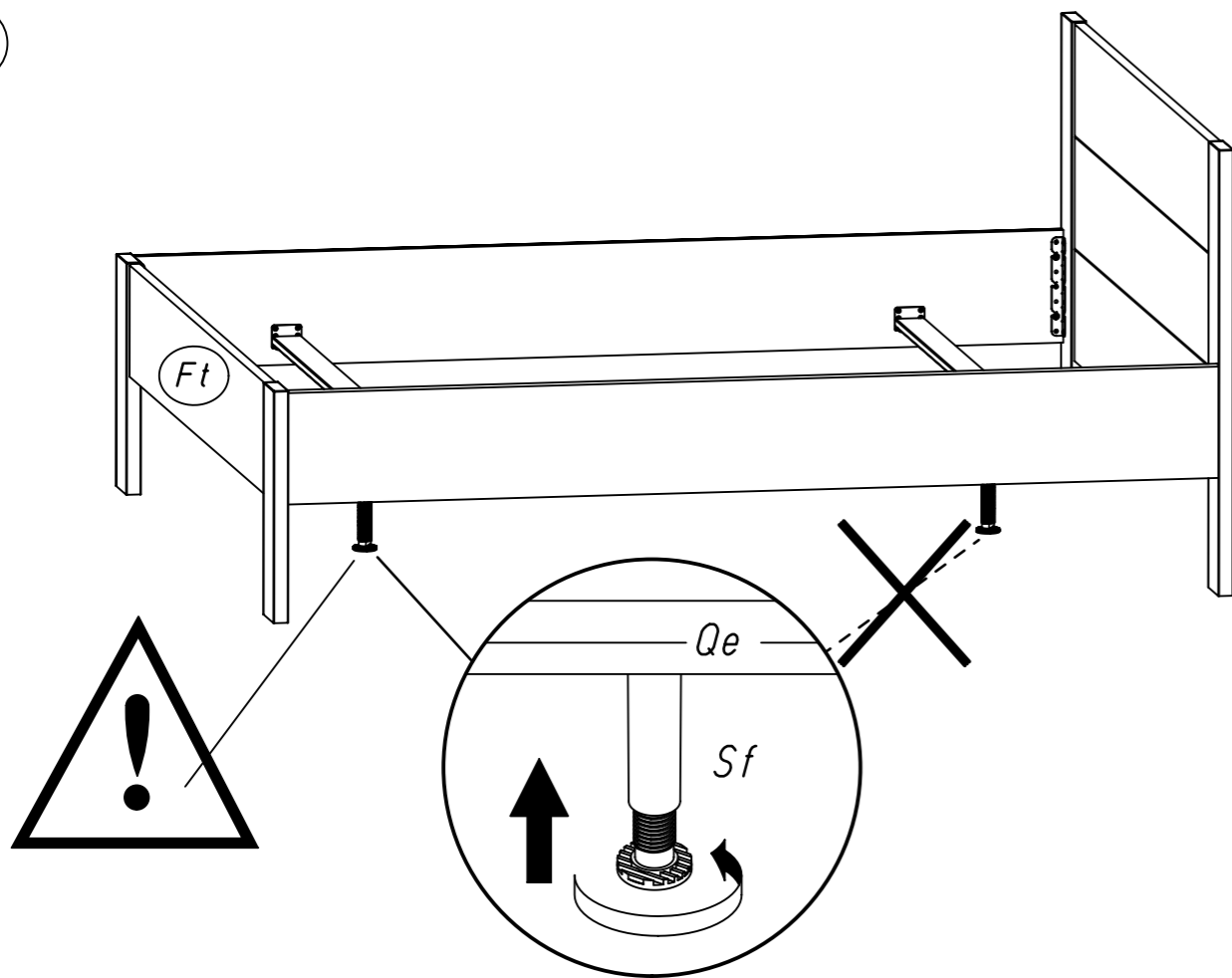


7.

5 (233)

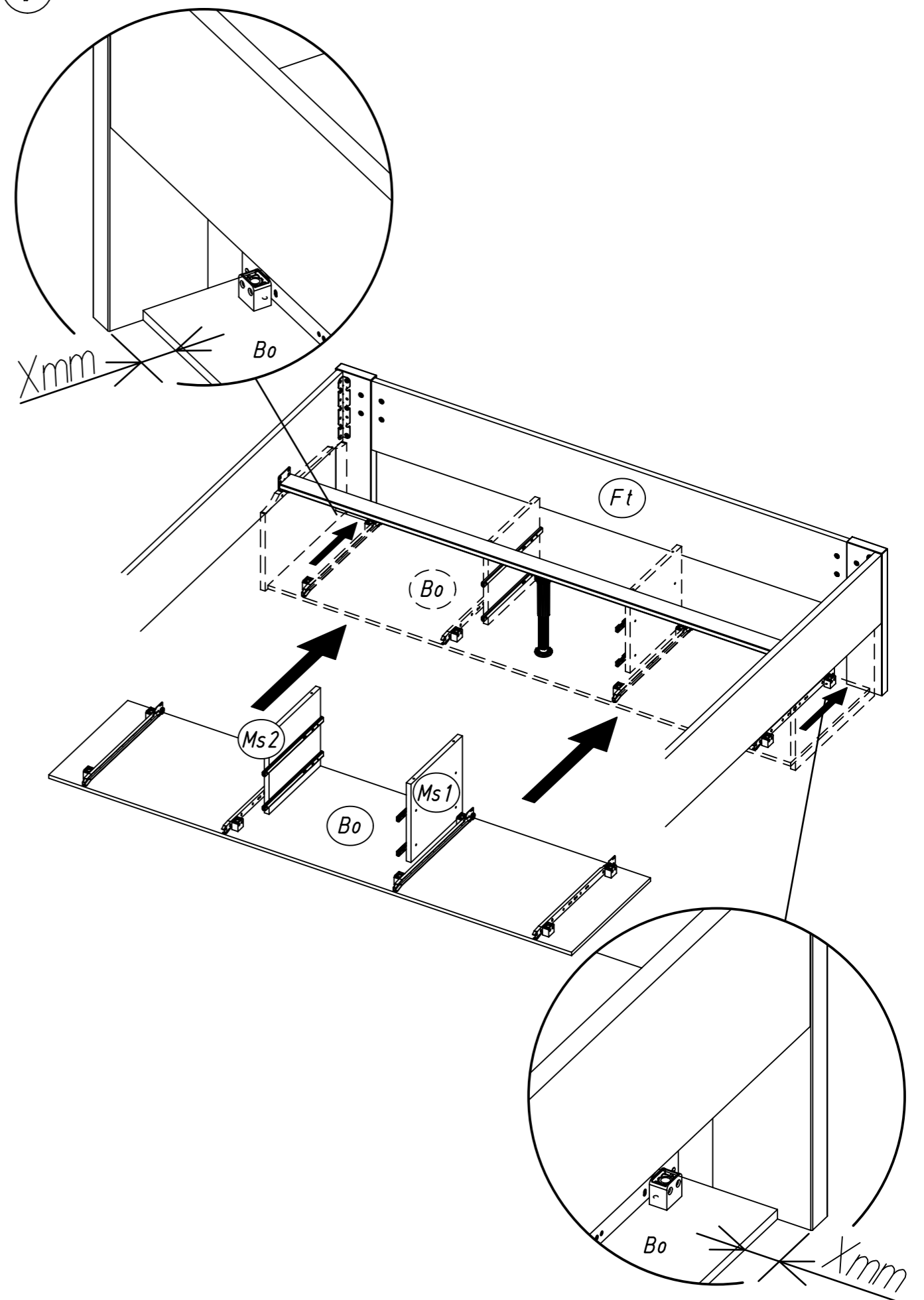


6

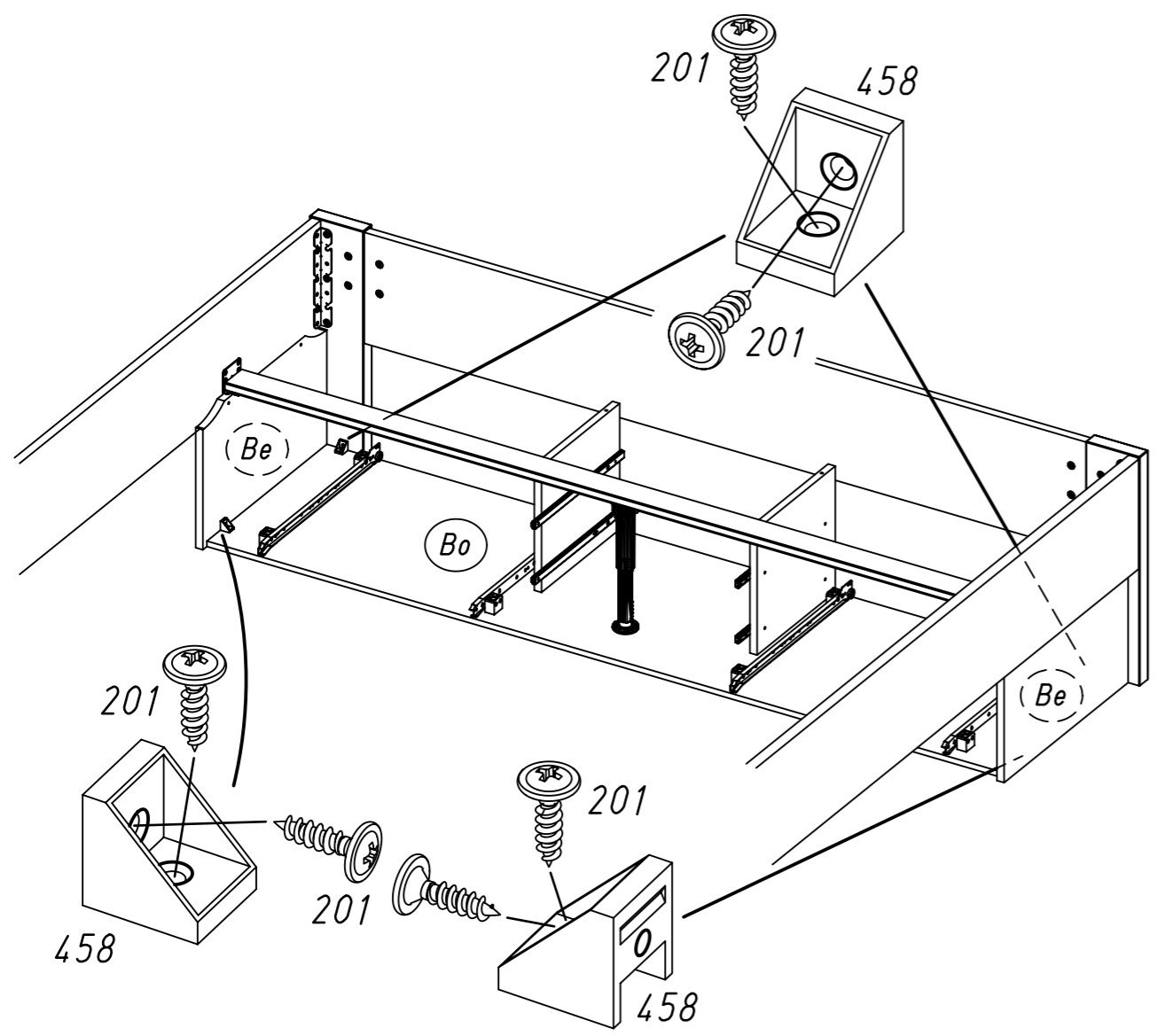


8.

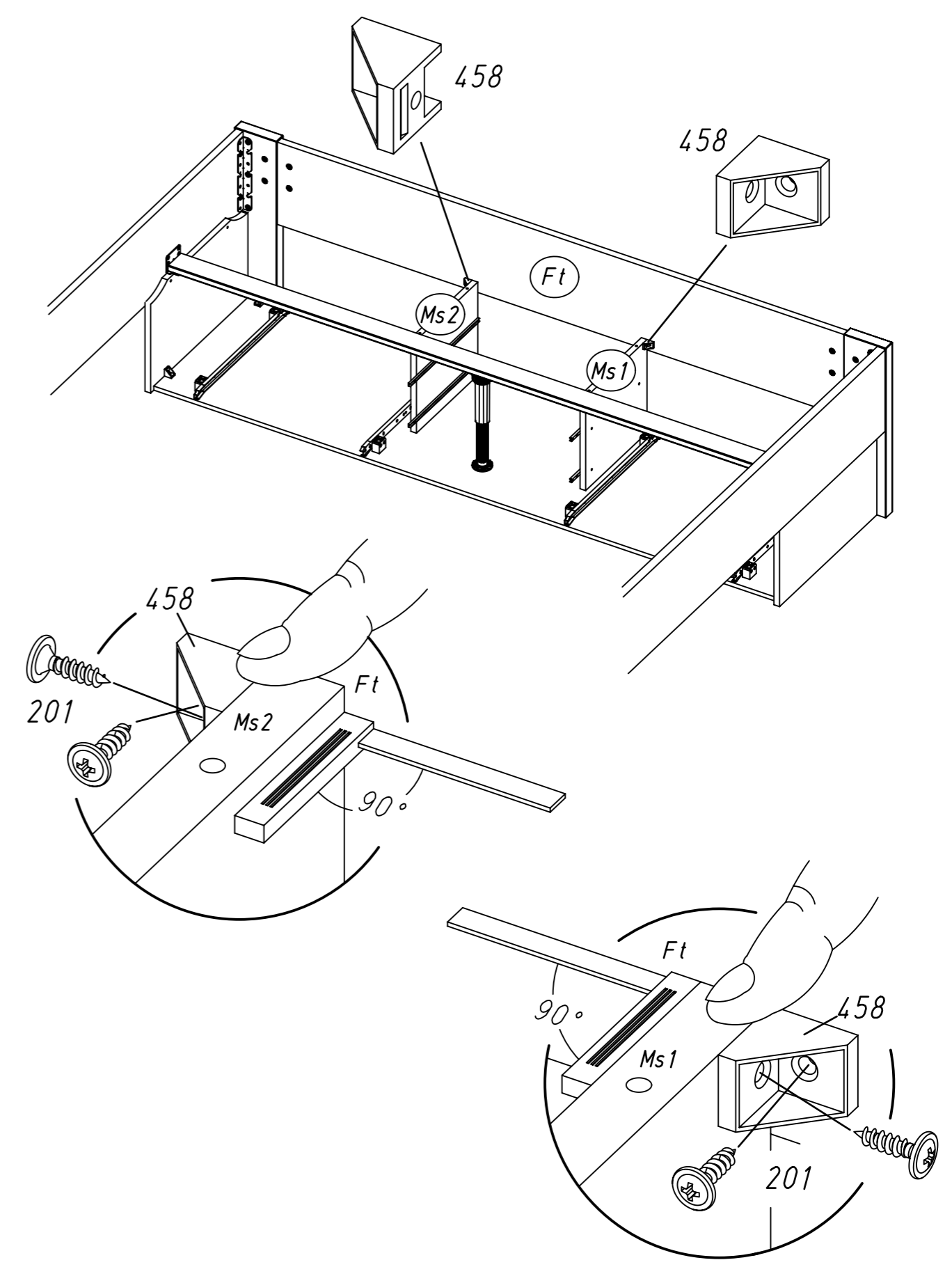
7



8 201 458

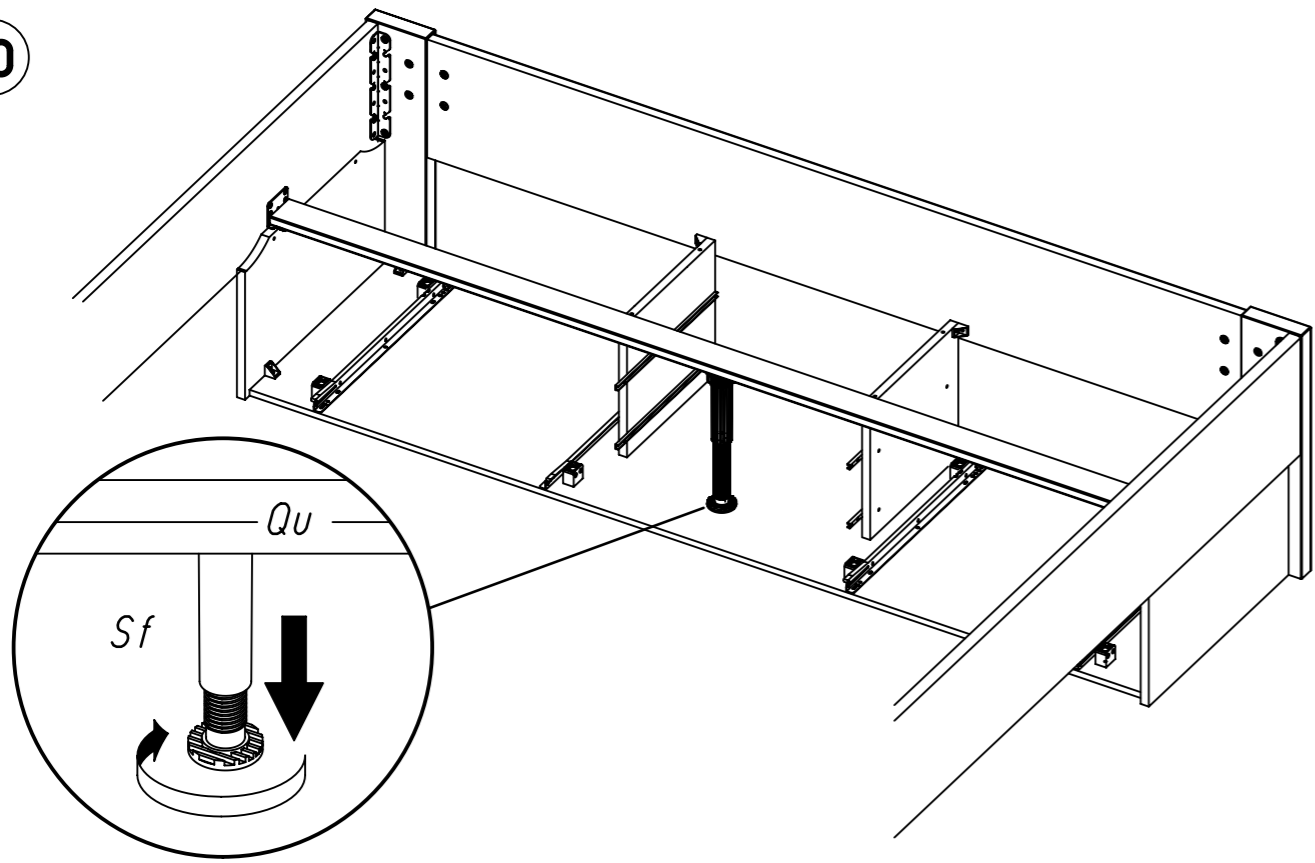


9 201 458



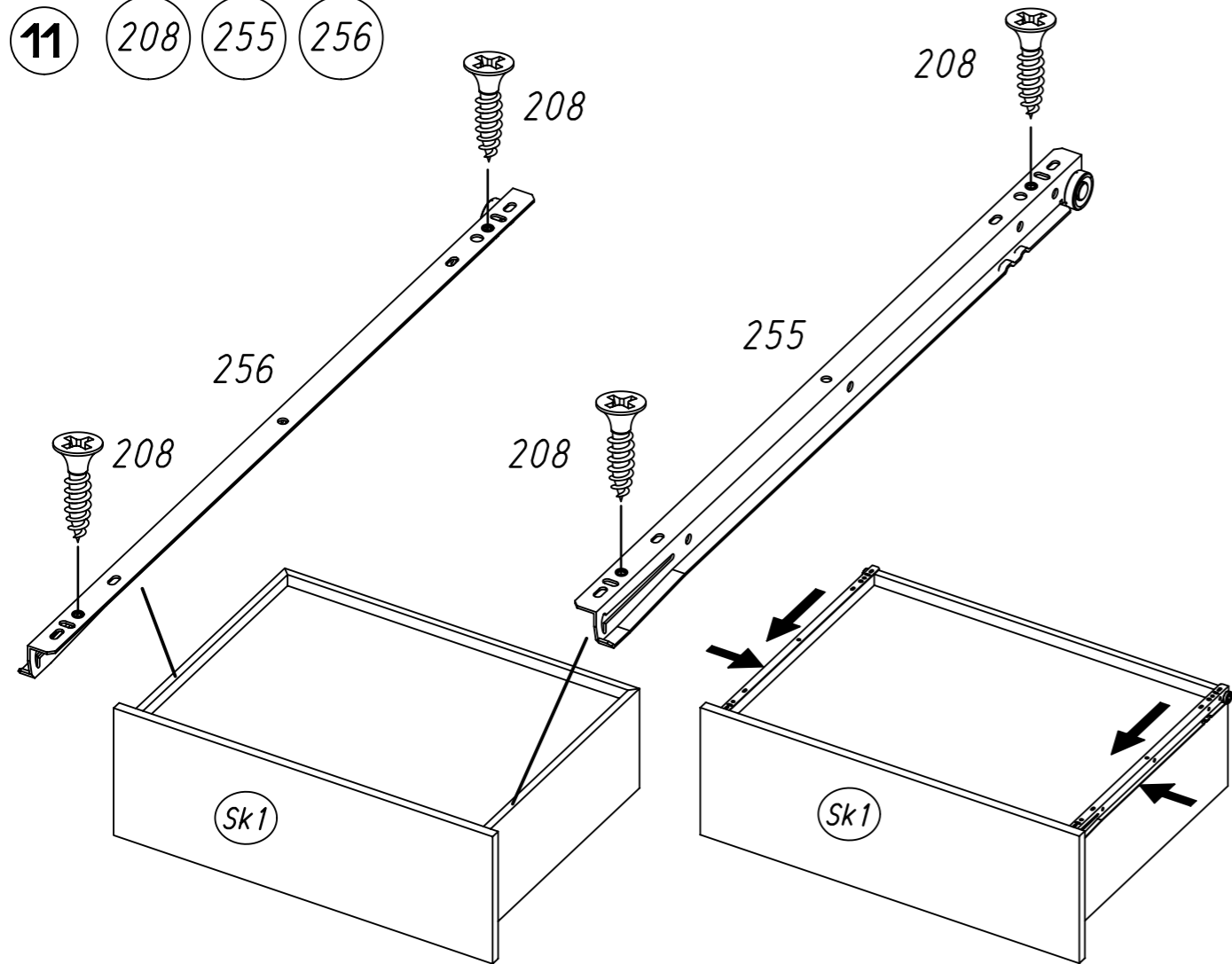
11.

10



11

208 255 256



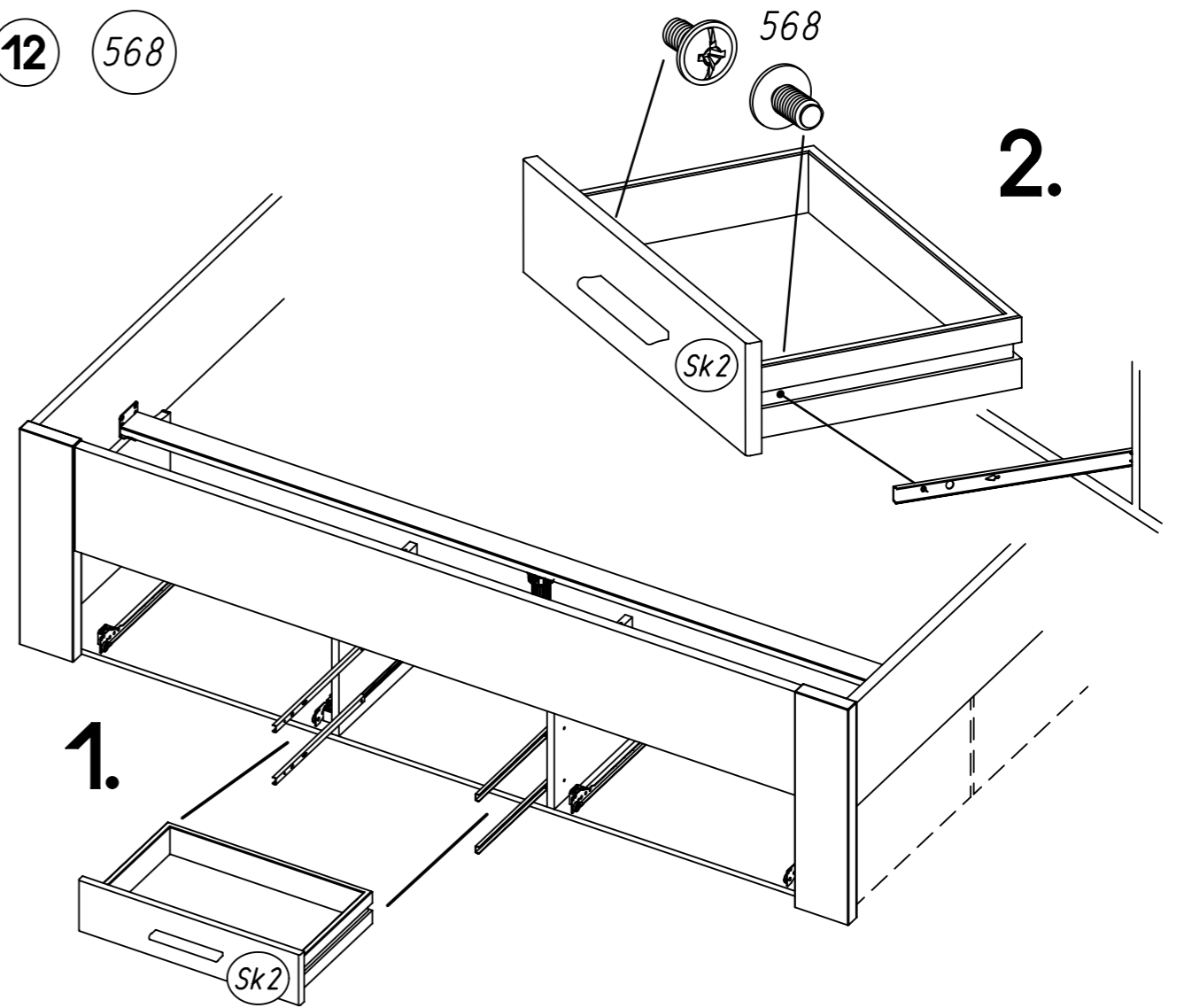
M1948

12.

12

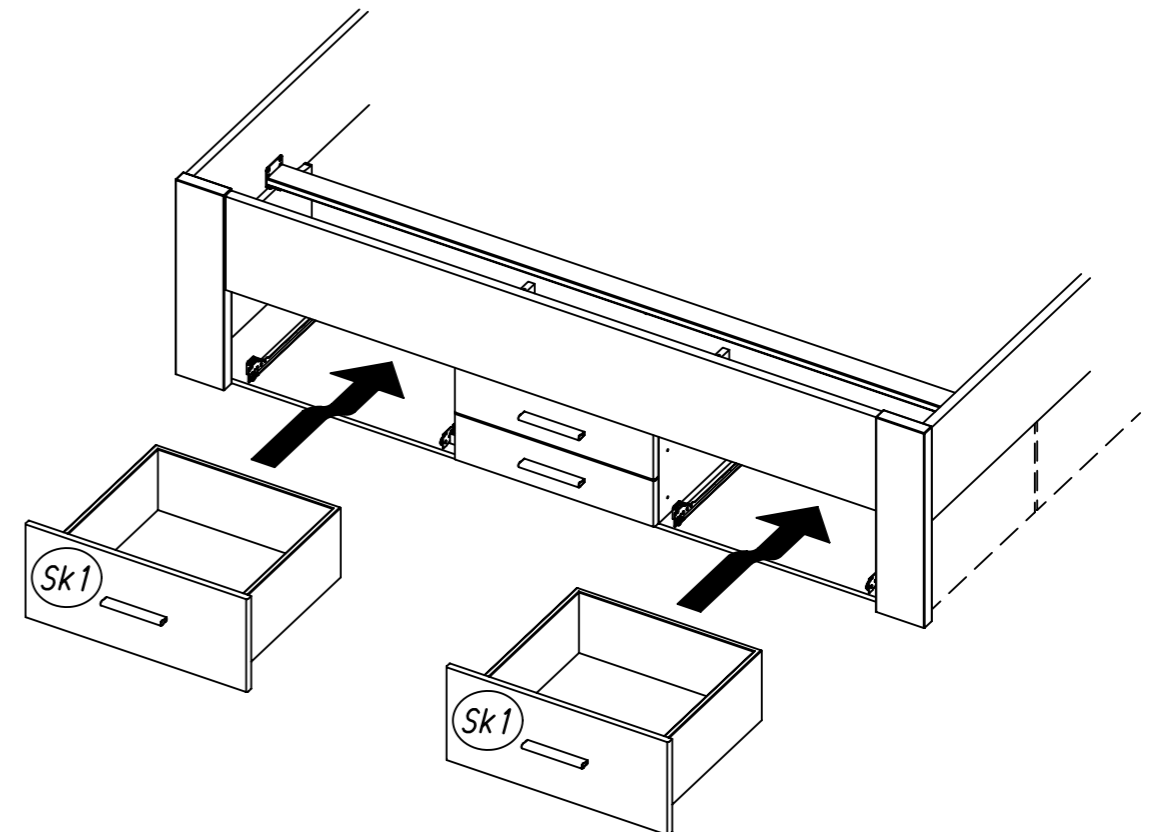
568

2.



1.

13



M1948