

Kårlsson®

Fixed Box

Montage-instructies

Lees deze handleiding zorgvuldig door voordat u begint!
De afbeeldingen dienen enkel ter illustratie en kunnen afwijken van het daadwerkelijke product.

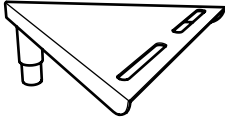
Assembly Instructions

Please review this guide carefully before starting!
The images are for illustration purposes only and may differ from the actual product.

Overzicht van kleine onderdelen / Small parts list

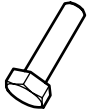
A

2x



B

4x M8x30mm

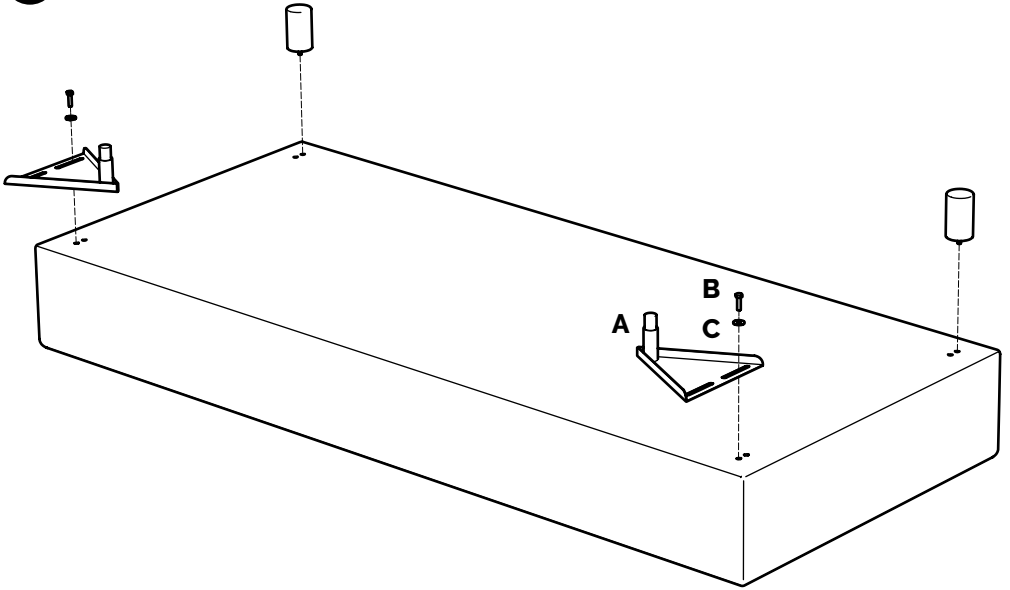


C

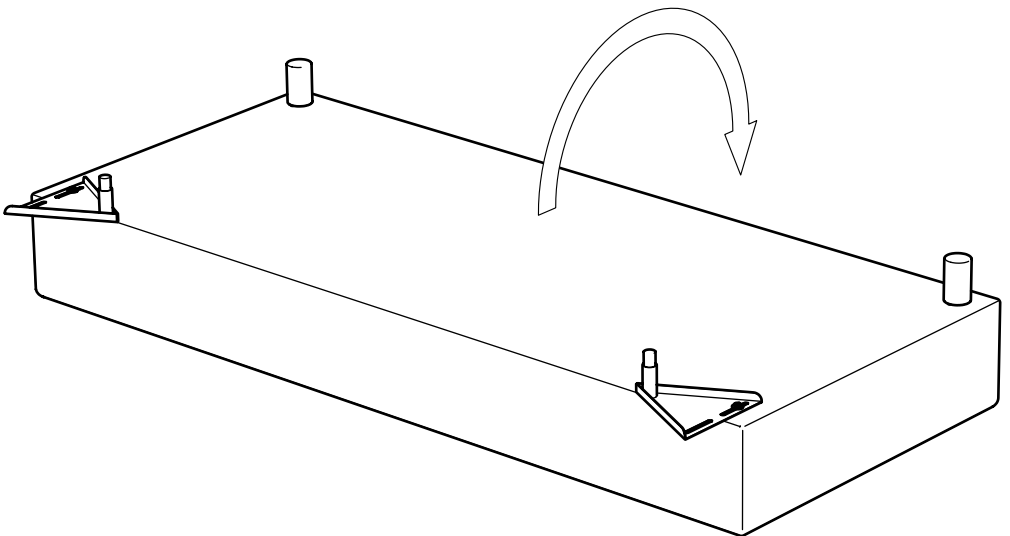
4x M8 (8,4mm)



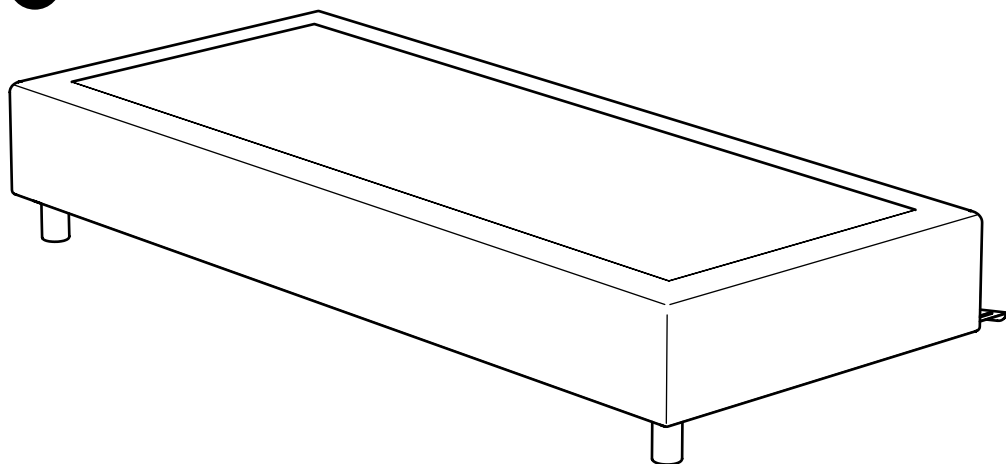
1



2

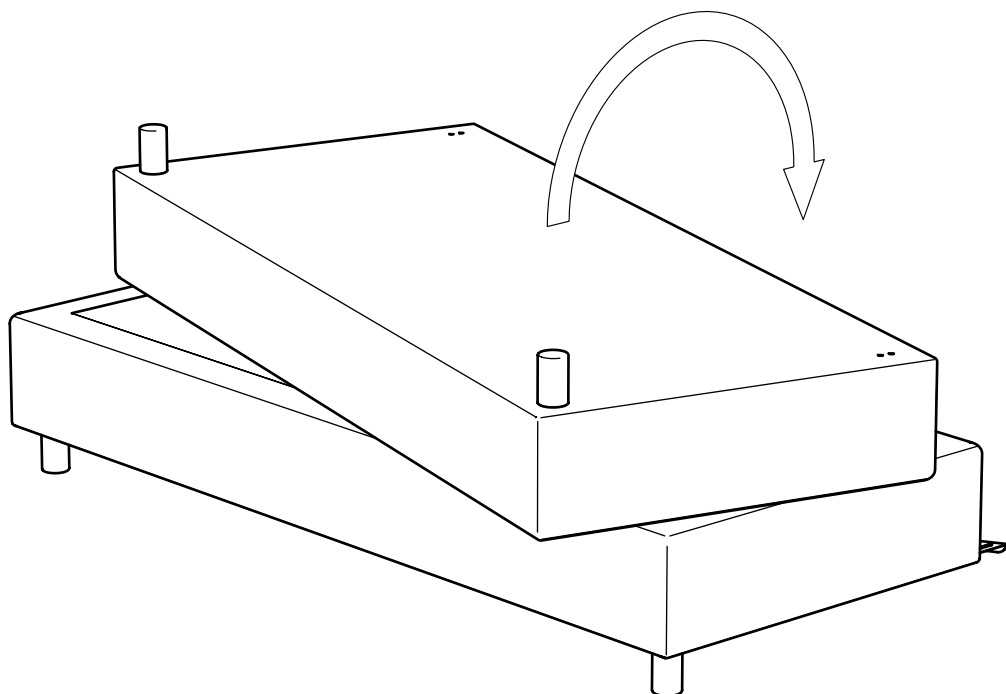


3

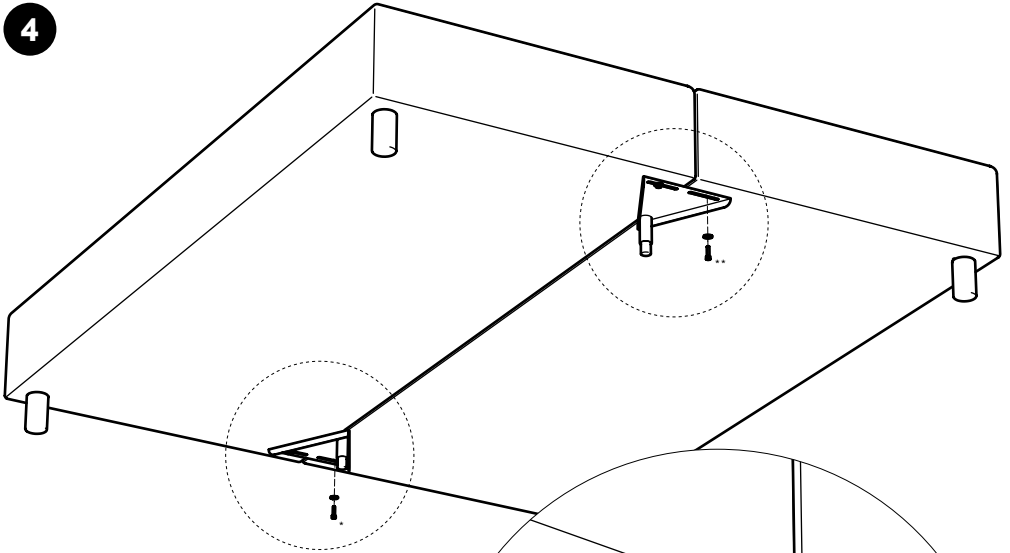


Neem de voorgaande stappen door en voeg koppelpoten toe.
Bereid ook de tweede box voor.

Go through the previous steps and add bed support legs.
Also prepare the second box.

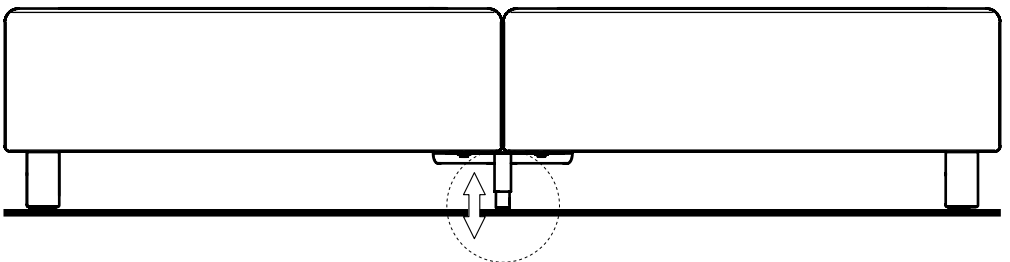
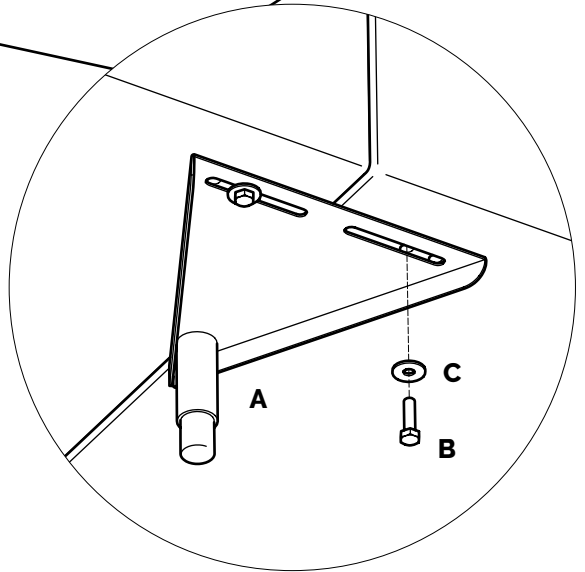


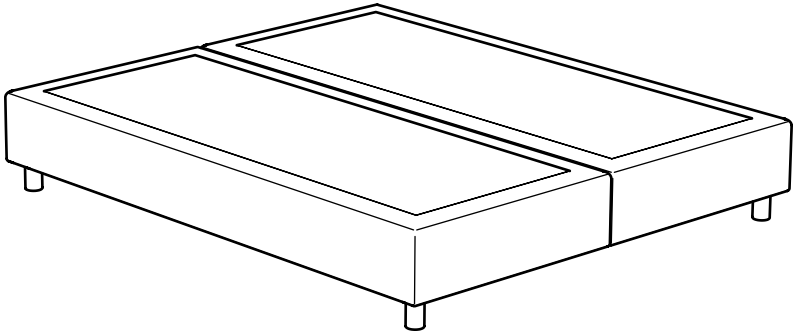
4



(*) Indien je een hoofdbord plaatst, draai de bout aan het hoofdeinde slechts handvast aan.
(**) Doe hetzelfde aan het voeteinde indien je ook een voetbord plaatst.

(*) If installing a headboard, tighten the bolt at the head end only hand-tight.
(**) Do the same at the foot end if you are also installing a footboard.





Karlsson®



v2-261025