

Kårlsson®

Headboard **Flow**

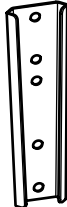


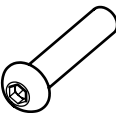




Montage-instructies

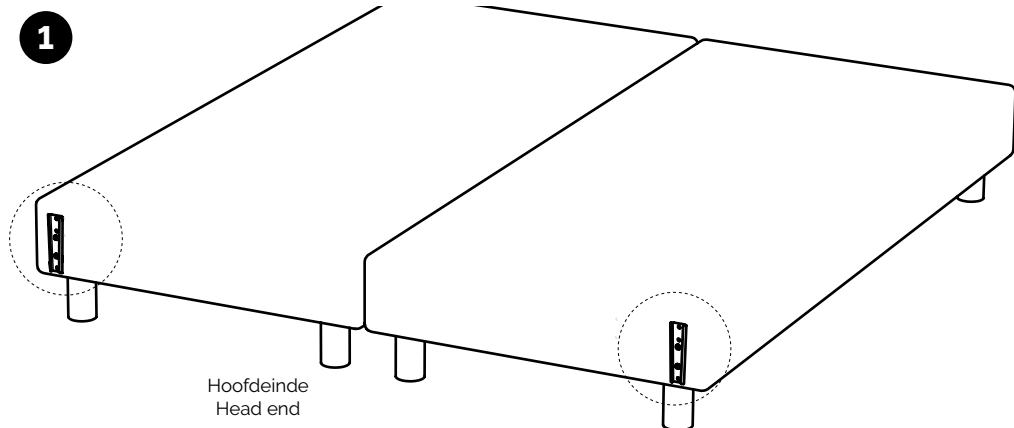
Lees deze handleiding zorgvuldig door voordat u begint!
De afbeeldingen dienen enkel ter illustratie en kunnen afwijken van het daadwerkelijke product.

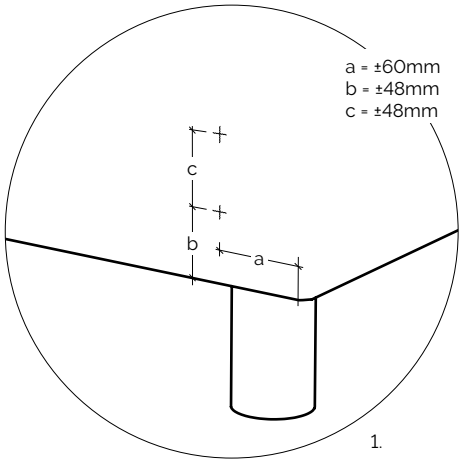
Assembly Instructions

Please review this guide carefully before starting!
The images are for illustration purposes only and may differ from the actual product.

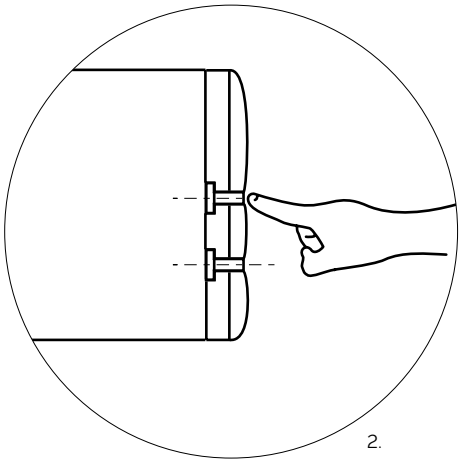
Overzicht van kleine onderdelen / Small parts list

<p>A 2x slider F</p> 	<p>B 4x M6x30mm</p> 	<p>C ¹⁾2x spacer</p> 
<p>D 4x M8x40mm</p> 	<p>E 8x M8</p> 	<p>F 4x M8</p> 
<p>G 2x slider M</p> 	<p>H 4x M6x40mm</p> 	<p>¹⁾Zie colli. verstelbare bedbodem See package. adjustable bed base.</p>

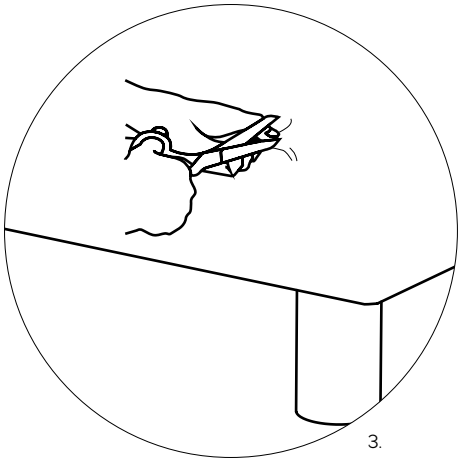




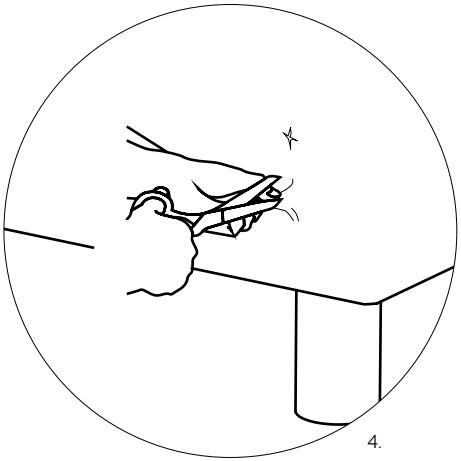
1.



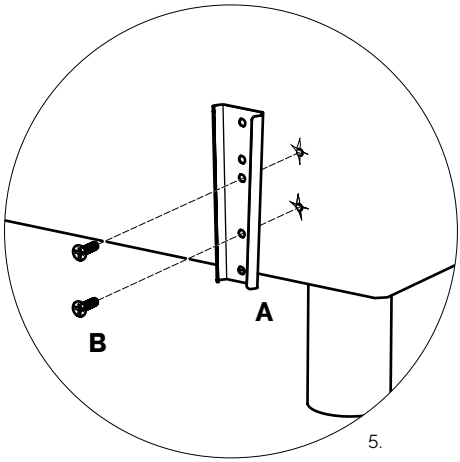
2.



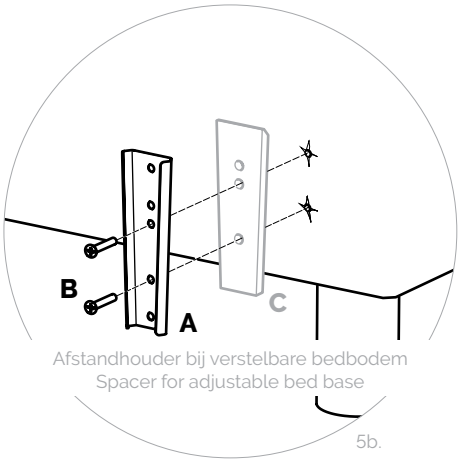
3.



4.

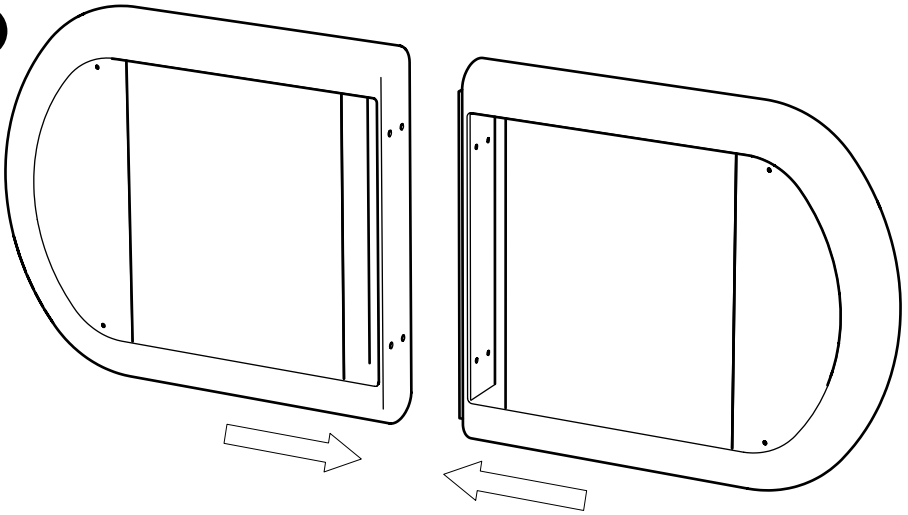


5.

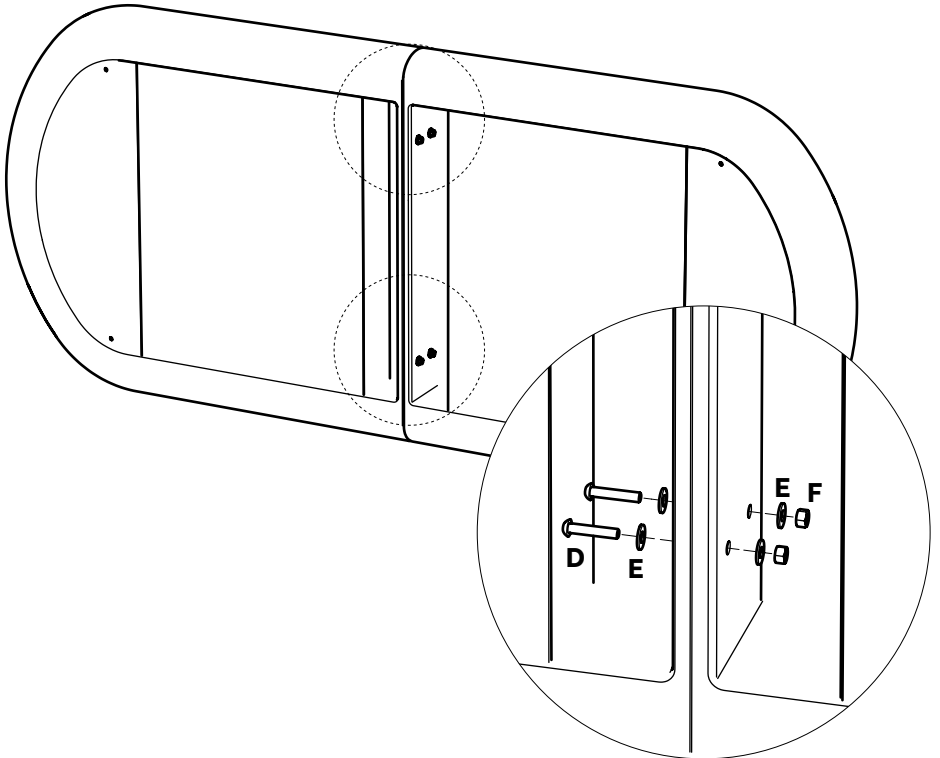


5b.

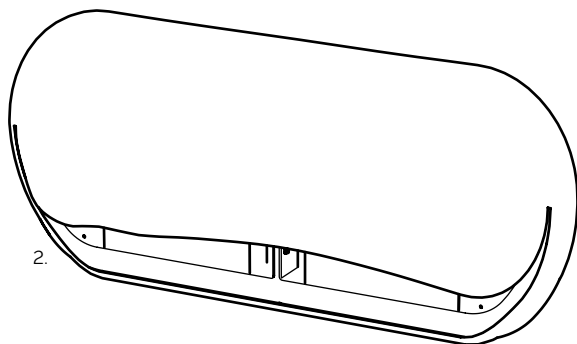
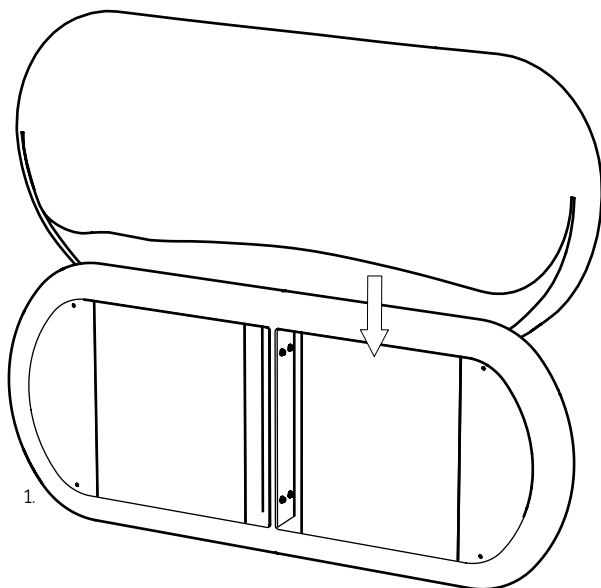
2



3

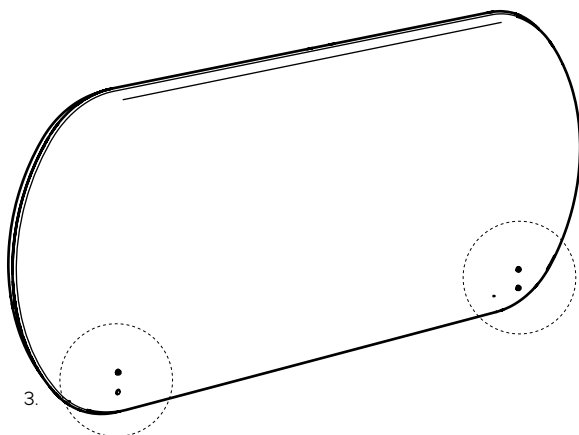


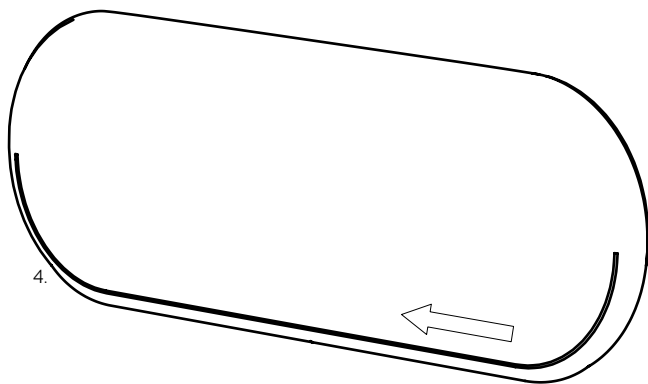
4



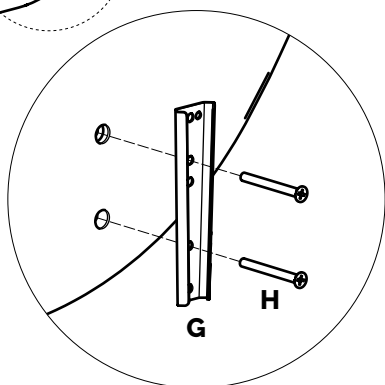
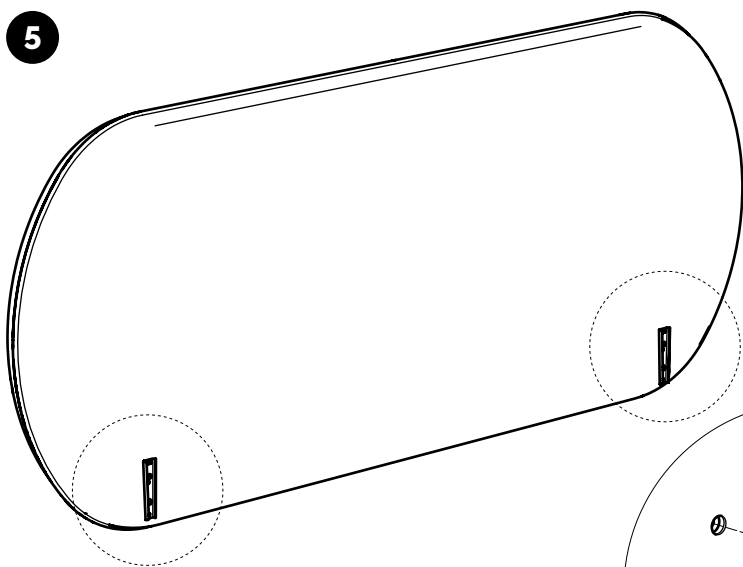
Trek de hoes over het hoofdbord. Let op een zorgvuldige uitlijning, ook aan de voorkant. Controleer dat de gaten in de hoes overeenkomen met de gaten in het hoofdbord. Sluit de ritssluiting aan de achterkant.

Pull the cover over the headboard. Ensure precise alignment, including at the front. Check that the holes in the cover match those in the headboard. Close the zipper at the back.

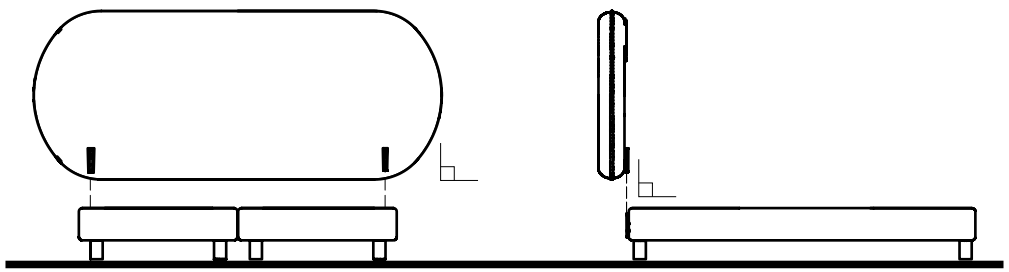
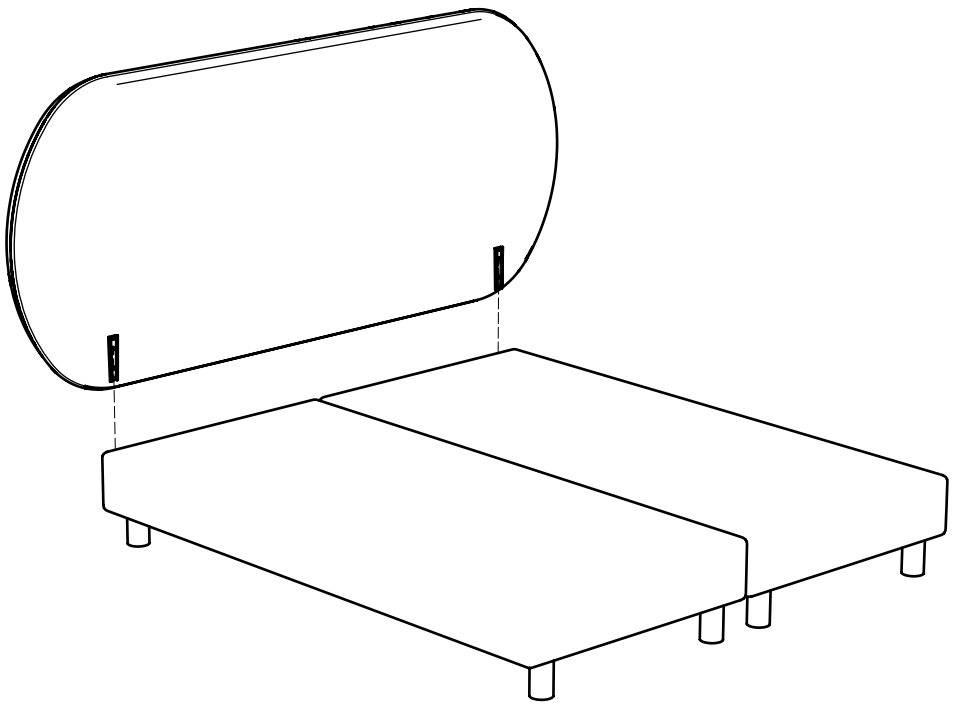


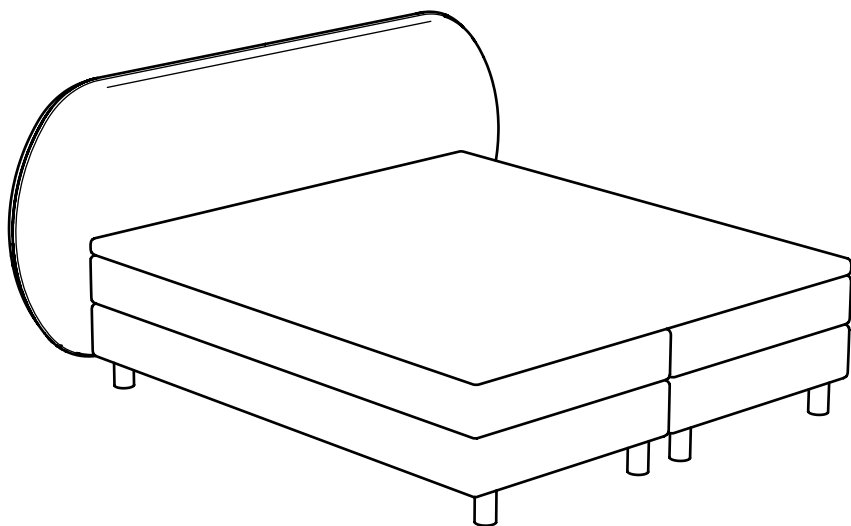


5



6





Karlsson®



v2-261025