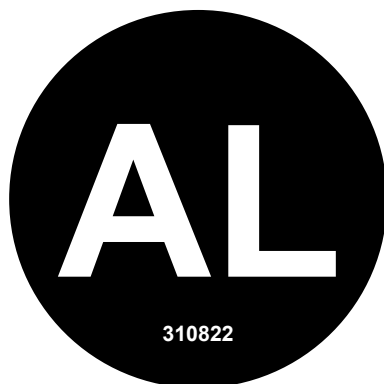


INSTRUCTIONS - INSTRUCTIES - ANWEISUNGEN - INSTRUCCIONES



NL Lees de instructies aandachtig door voordat u verdergaat! Alle afbeeldingen zijn uitsluitend bedoeld ter illustratie en vormen mogelijk geen exacte weergave van het daadwerkelijke product.

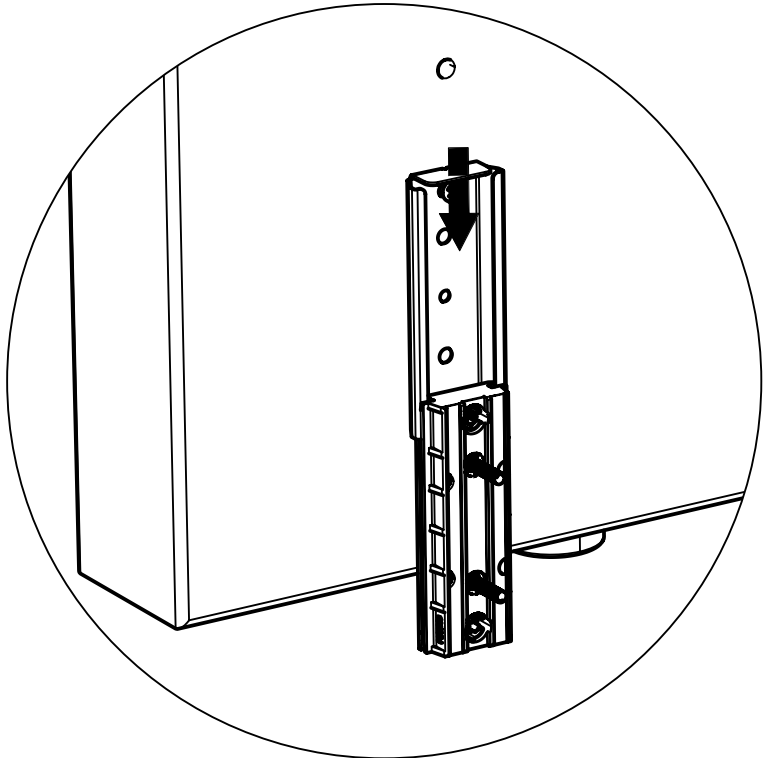
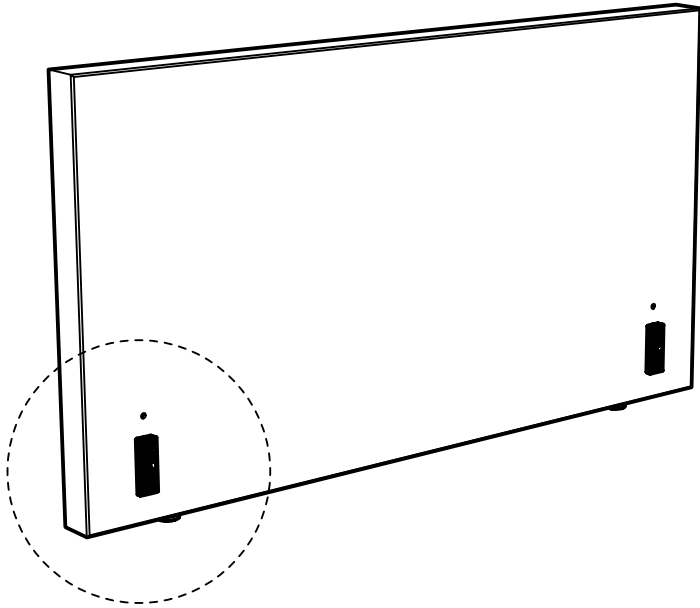
FR Lire attentivement la totalité de la notice avant l'installation! L'appareil présenté sur cette image n'est qu'une simple illustration et n'est pas nécessairement une représentation fidèle du produit concerné.

EN Read installation instructions carefully before proceeding! The device used in this illustration is for illustration purposes only and may not accurately depict the actual product used.

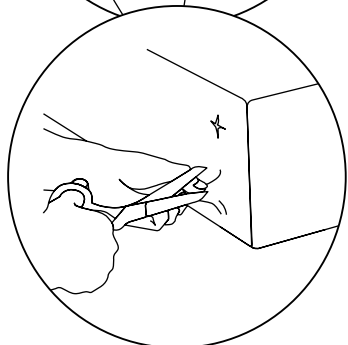
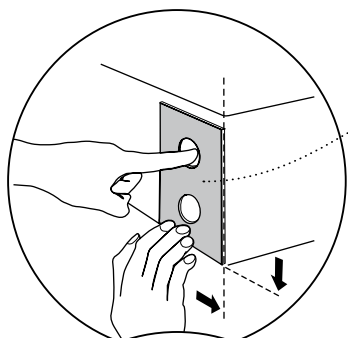
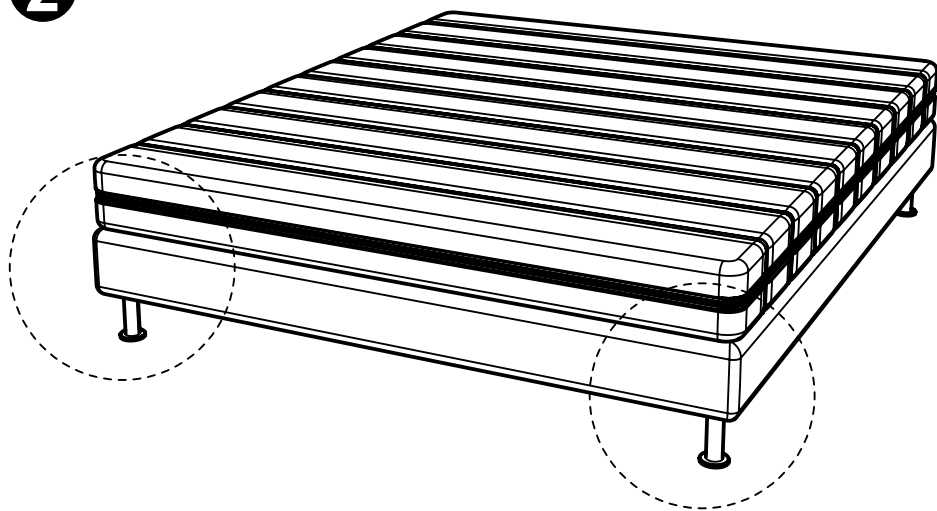
DE Vor Montagebeginn bitte sorgfältig die gesamte Einbauanleitung lesen! Alle Abbildungen dienen ausschließlich der Illustration und zeigen nicht immer exakte Darstellungen Ihres Produkt.



1



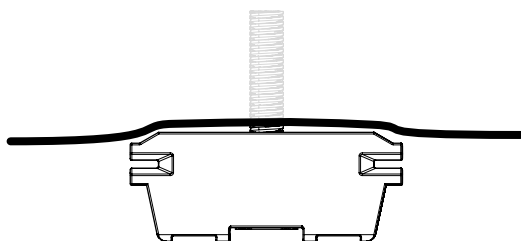
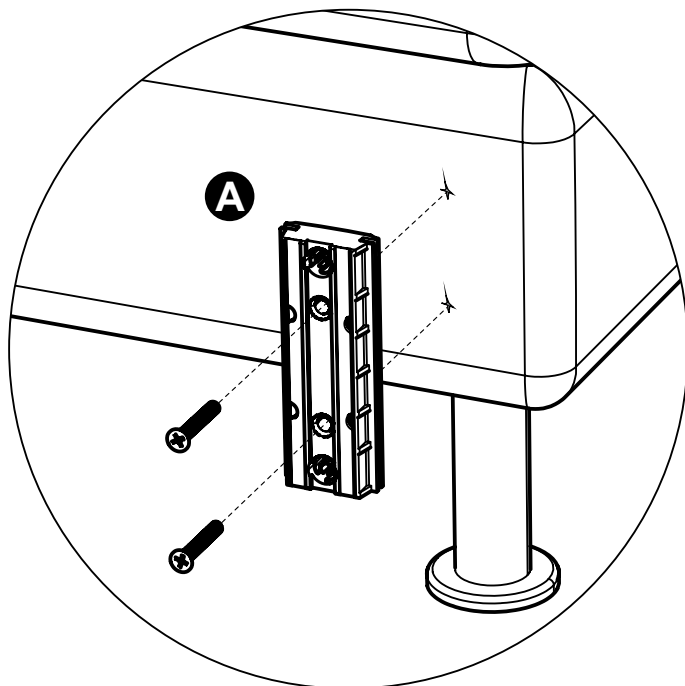
2



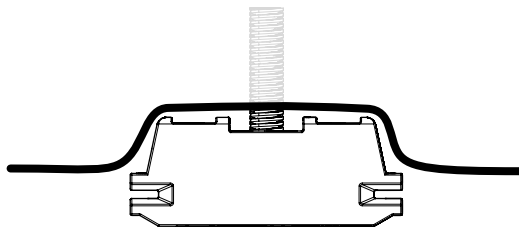
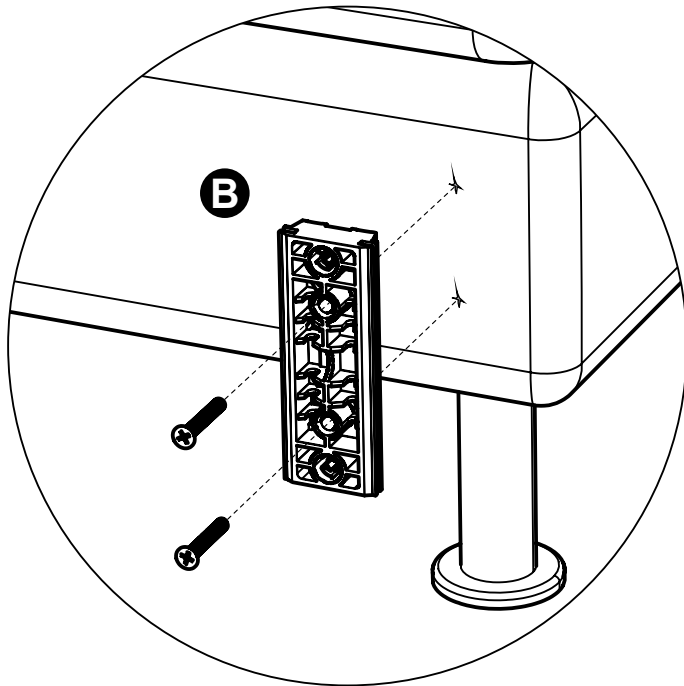
5

Gatenmal.
Gabarit de perçage.
Drill template.
Schablone.

3



Standaard positie.
Position **standard**.
Standardposition.
Standard position.



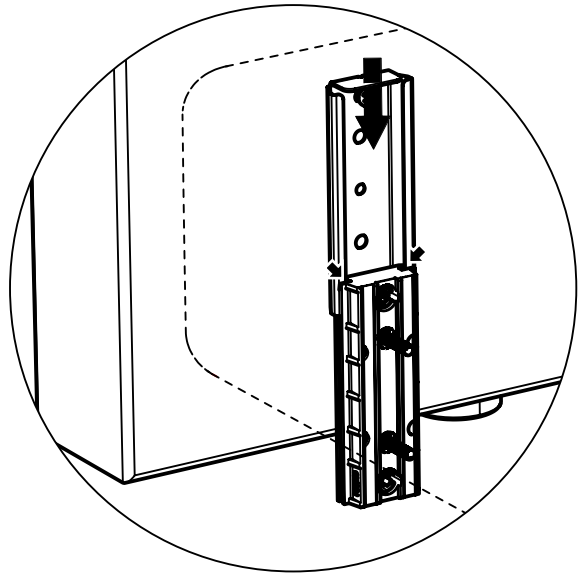
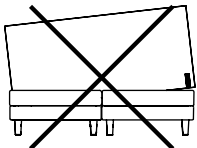
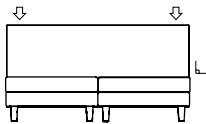
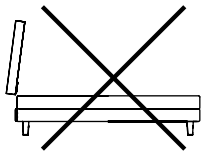
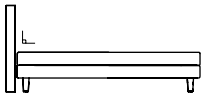
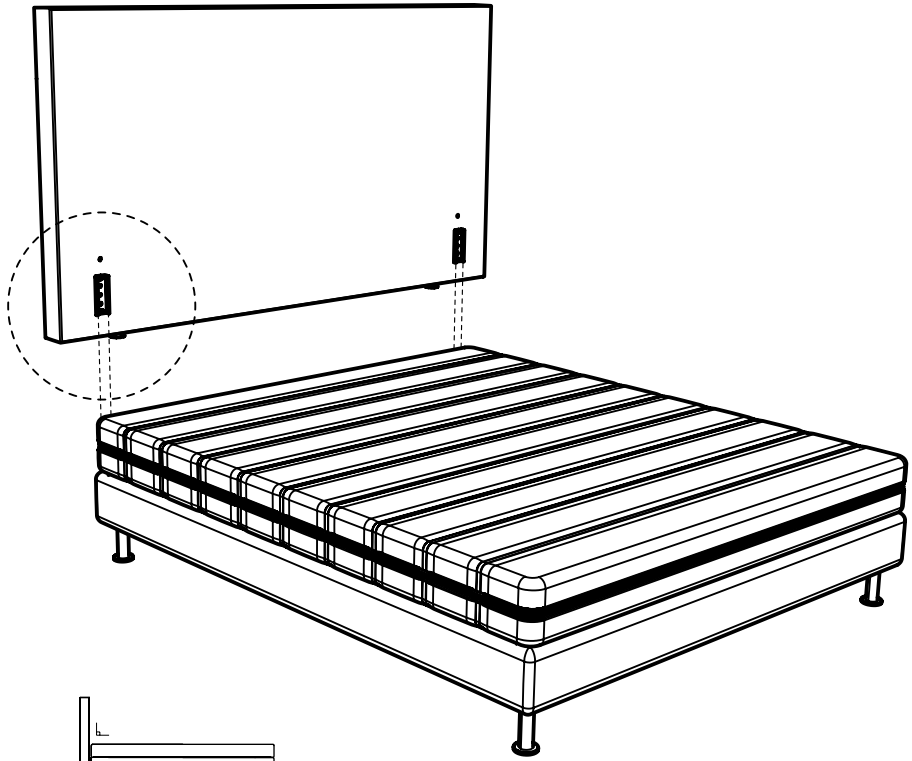
Dik gewatteerde hoofdborden: Als het monteren van het hoofdbord moeilijk gaat, dan kan u opteren om de afstandshouder om te keren.

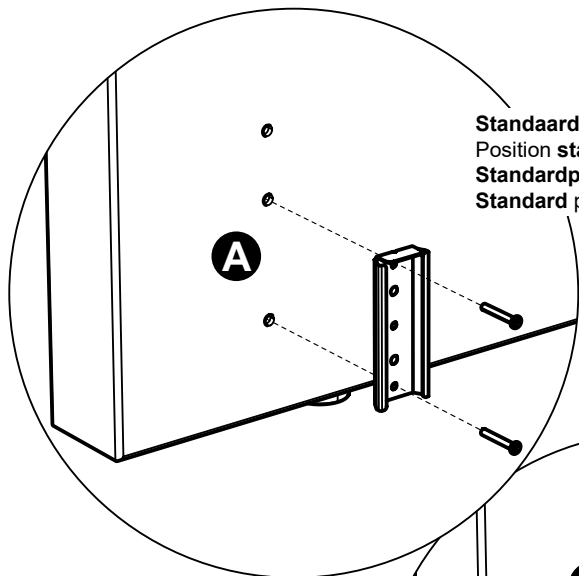
Têtes de lit matelassage épais: En cas de montage trop difficile, merci de tourner l'entretoise.

Headboards with sumptuous quiltings: In case of difficulties mounting the headboard, please turn the spacer.

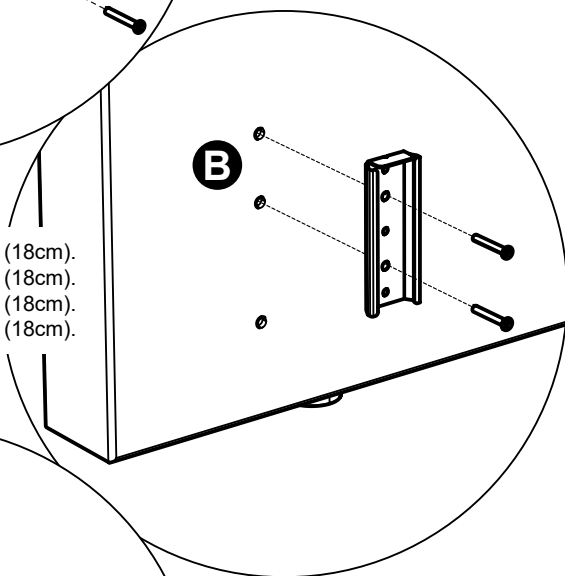
Reichlich gepolsterte Kopfteile: Falls Sie beim Aufbau des Kopfteils Probleme haben, dann gibt es die Möglichkeit den Distanzhalter umzudrehen. So entsteht mehr Distanz zwischen Boxspring und Kopfteil.

4

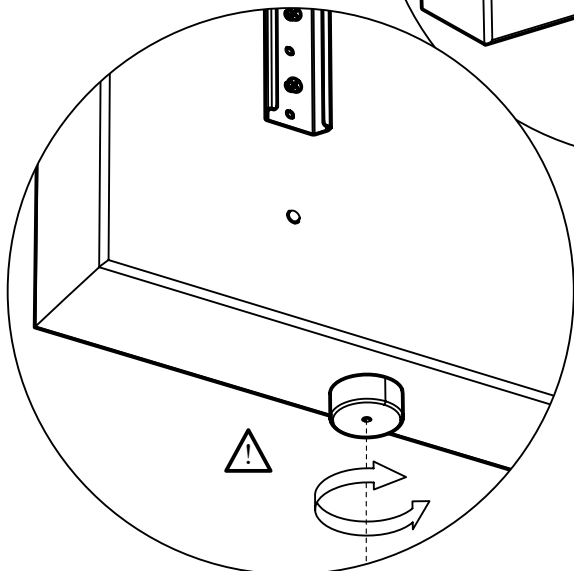




Standaard positie. (poten 10cm)
 Position **standard**. (pieds 10cm)
Standardposition. (Fuße 10cm)
Standard position. (legs 10cm)



Positie bij gebruik van **hoge poten** (18cm).
 Position avec des **pieds hautes** (18cm).
 Position bei Verwendung **hohe FuÙe** (18cm).
 Position when using **high legs** (18cm).



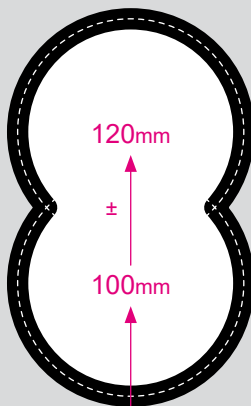
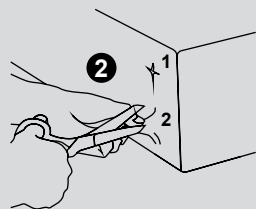
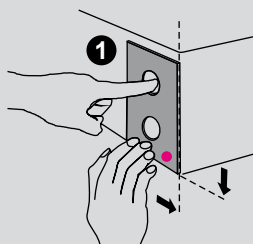
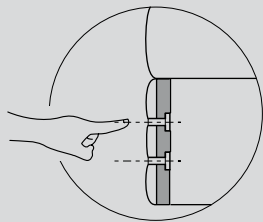
Stel de hoogte zo in dat het hoofdbord op de vloer rust!

Réglez la hauteur de manière à ce que la tête de lit repose sur le sol !

Die Höhe so einstellen, dass das Kopfteil auf dem Boden aufliegt!

Adjust the height so that the headboard rests on the floor!

5



Gatenmal: Leg de mal op de hoek en voel de montagegaten. Knip de stof en bevestig het glijstuk.

(Voelt u geen gaten, probeer dan aan de andere kant.)

Gabarit de perçage: Positionner le moule au coin du sommier pour découvrir les points de montage. Couper le coutil/tissu et fixer ensuite la glissière.

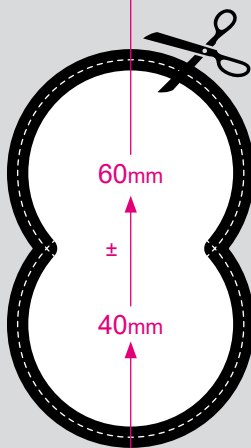
(Si vous ne découvrez pas les points de montage à un côté, vous les trouverez à l'autre côté.)

Drill template: Position the template to the corner of the base and feel for the T-nuts. Cut the fabric and fix the metal slider.

(If you do not feel the fixation holes at one side of the base, please feel at the other side.)

Schablone: Die Schablone auf die Ecke positionieren und die Montagelöcher aufsuchen. Den Bezug durchstechen und die Montageschiene befestigen.

(Wenn Sie die Montagelöcher nicht finden an der einen Seite, Finden Sie die bestimmt an der anderen Seite.)



±60mm

L

R

