

Kårlsson®

Headboard **Ridge**




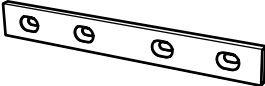
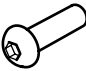
Montage-instructies

Lees deze handleiding zorgvuldig door voordat u begint!
De afbeeldingen dienen enkel ter illustratie en kunnen afwijken van het daadwerkelijke product.

Assembly Instructions

Please review this guide carefully before starting!
The images are for illustration purposes only and may differ from the actual product.

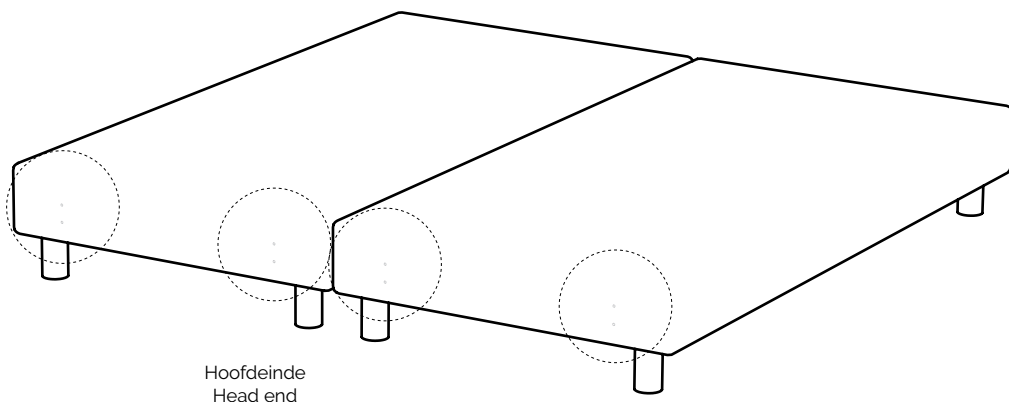
Overzicht van kleine onderdelen / Small parts list

A 4x slider 	B 8x M6x30mm 	C ¹⁾ 4x spacer 
D 2x, ²⁾ 6x bracket 	E 8x, ²⁾ 24x M8x35 	

¹⁾Zie colli, verstelbare bedbodem. See package, adjustable bed base.

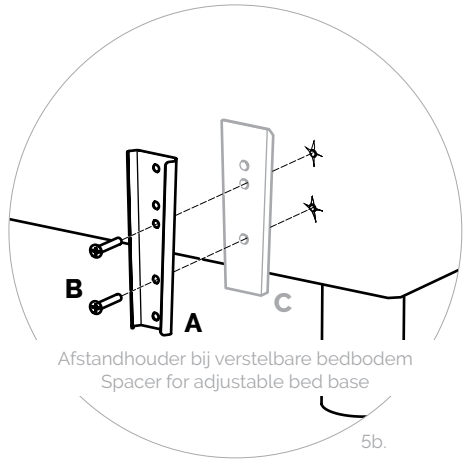
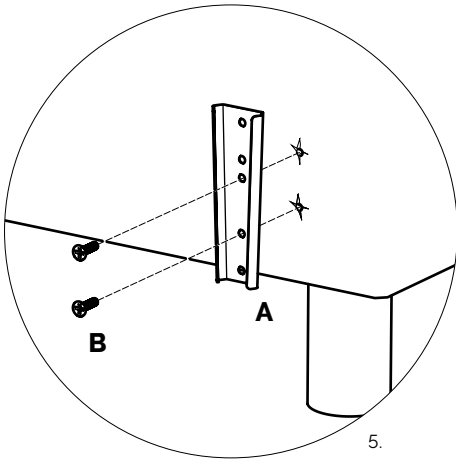
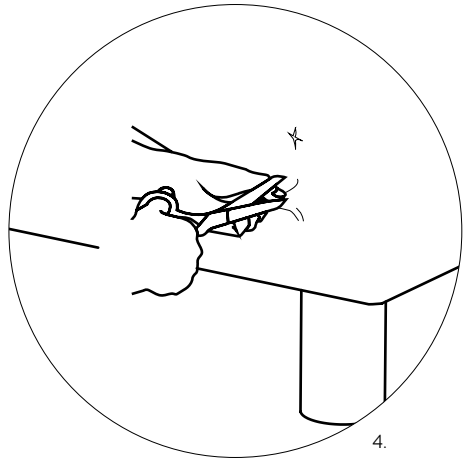
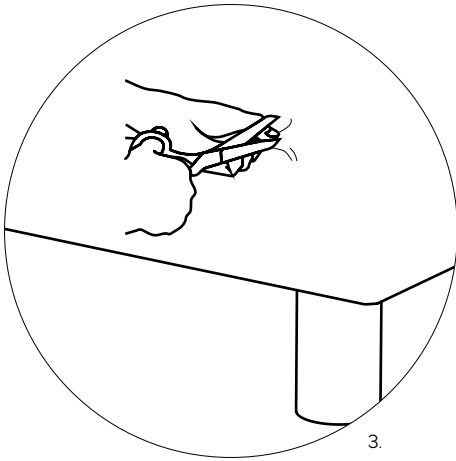
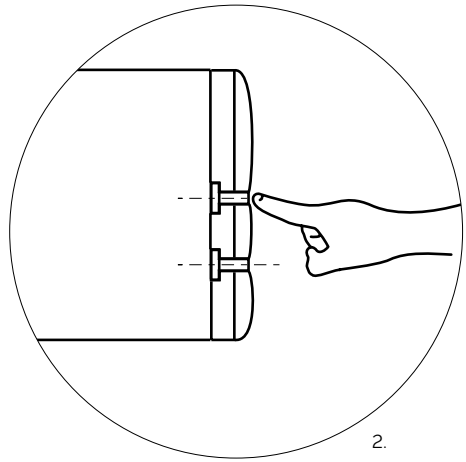
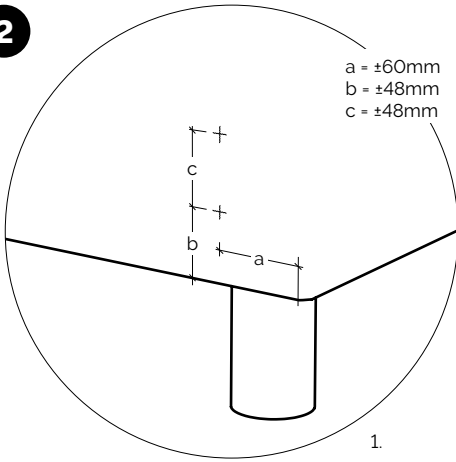
²⁾Aanvullend, bij optionele zijpanelen. Additional, for optional side panels.

1



2

a = ±60mm
b = ±48mm
c = ±48mm

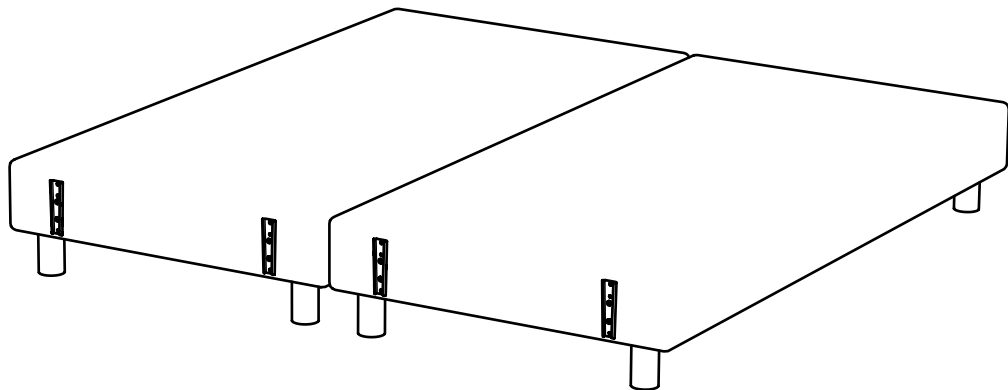


Afstandhouder bij verstelbare bedbodem
Spacer for adjustable bed base

5.

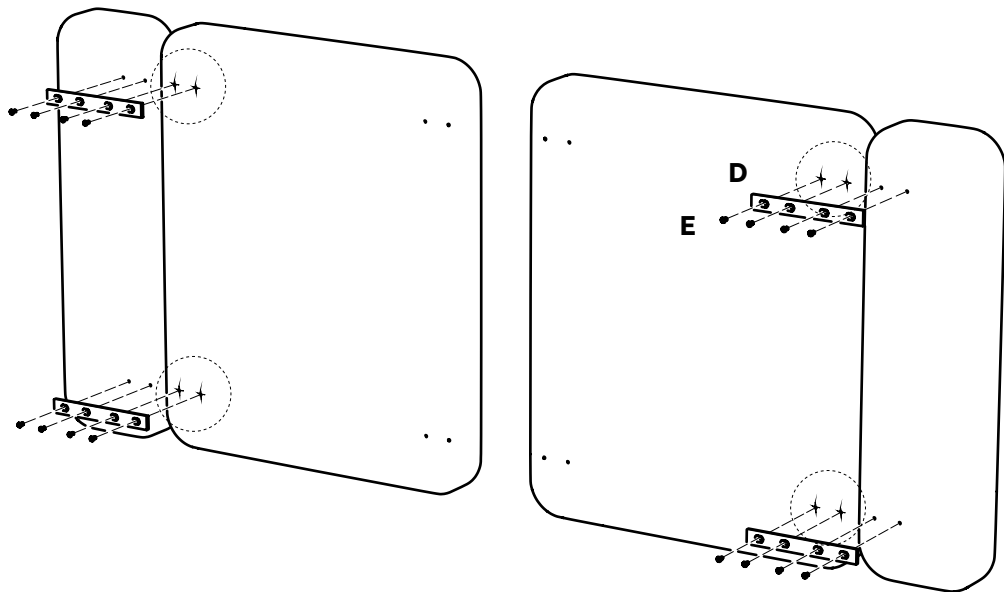
5b.

3



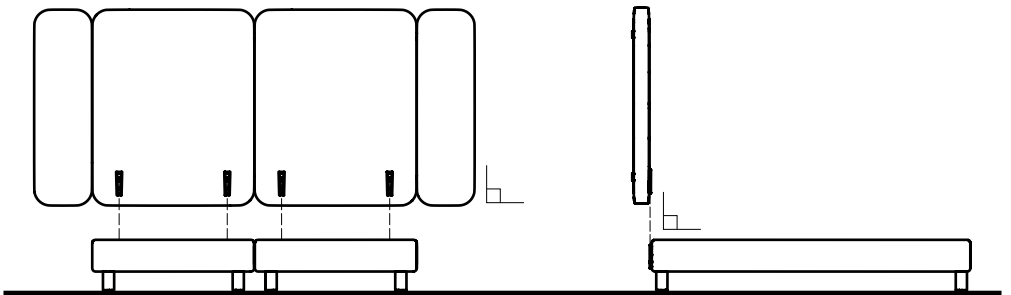
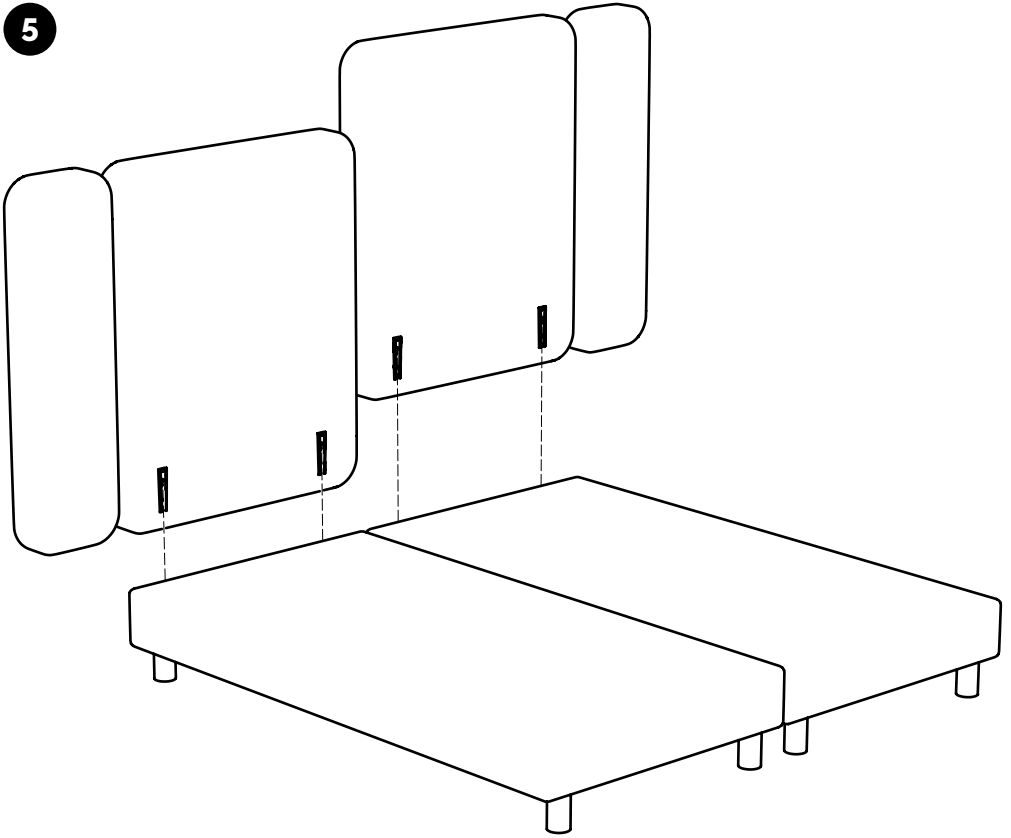
4

Optionele zijpanelen
Optional side panels

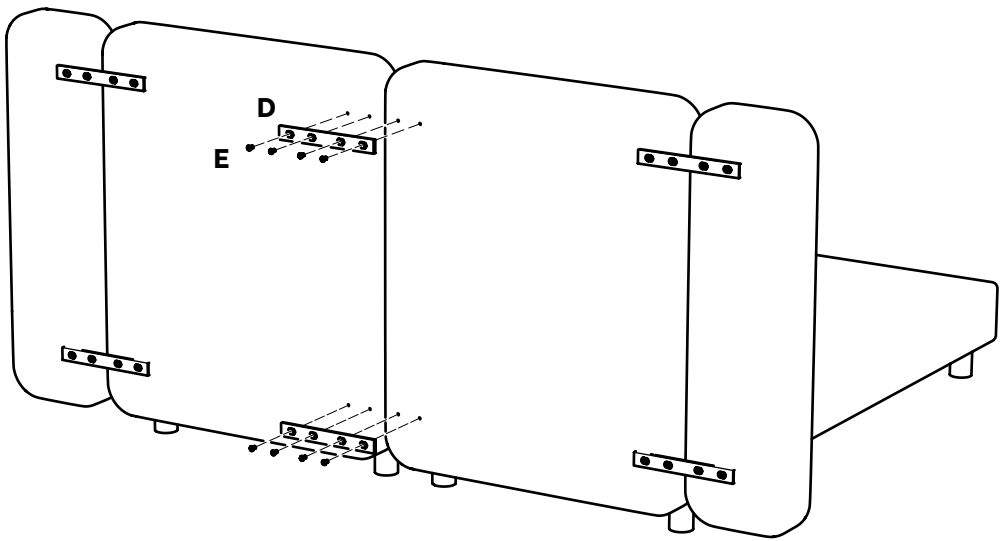


Heeft u ook optionele zijpanelen, zoek en knip dan eerst de gaten open op het hoofdbord.
Ga daarbij te werk zoals eerder getoond (stap 2). De gaten bevinden zich tegenover de reeds bestaande openingen.
If you also have optional side panels, first locate and cut open the holes on the headboard.
Proceed as shown earlier (step 2). The holes are located opposite the existing openings.

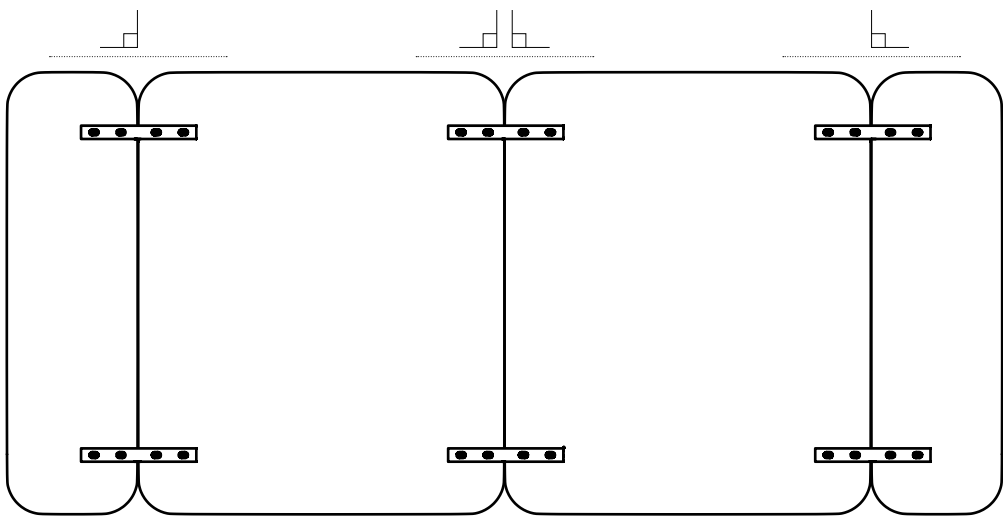
5



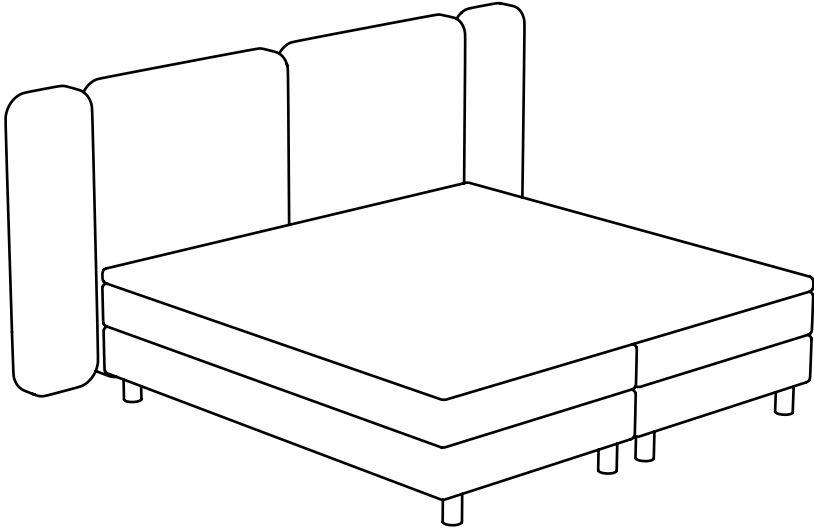
6



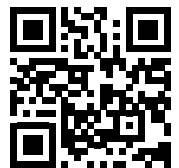
7



Lijn de hoeken zorgvuldig uit zodat alles in één vlak ligt, draai daarna de bouten vast aan.
Align the corners carefully so everything is in one plane, then tighten the bolts.



Karlsson®



v2-261025